

Roll No 220810007133  
Registration No R220810007133  
Candidate Name SONU KUMAR  
Module Name AUG-ELECTRICIAN-YEAR 2  
Exam Date 15-Apr-2025  
Exam Batch 12:15-14:15

Registered Photo



### 1) TRADE THEORY

#### Question No. 1 / Question ID 297

Marks: 2.00

Which letter indicates the compound material cadmium sulphide?

कौन सा अक्षर यौगिक पदार्थ कैडमियम सल्फाइड को इंगित करता है?

- (A)  'C'  
'C'
- (B)  'A' (Chosen Option)  
'A' (Chosen Option)
- (C)  'B'  
'B'
- (D)  'R' (Correct Alternative)  
'R' (Correct Alternative)

#### Question No. 2 / Question ID 508

Marks: 2.00

What is the name of the power, generated from the coal?

कोयले से उत्पन्न बिजली का नाम क्या है?

- (A)  Thermal power (Correct Alternative)  
थर्मल पावर (Correct Alternative)
- (B)  Solar power  
सोलर पावर
- (C)  Tidal power  
टिडल पावर
- (D)  Hydro power (Chosen Option)  
हाइड्रो पावर (Chosen Option)

#### Question No. 3 / Question ID 445

Marks: 2.00

What is the reason of using shielded cable for connecting low signal circuits in D.C drives?

डी.सी. ड्राइव में कम सिग्नल सर्किट को जोड़ने के लिए परिरक्षित केबल का उपयोग करने का क्या कारण है?

- (A)  Easy for connection  
कनेक्शन के लिए आसान
- (B)  Protects from mechanical injuries  
यांत्रिक चोटों से बचाता है
- (C)  Eliminates the electrical interference (Correct Alternative) (Chosen Option)  
विद्युत हस्तक्षेप को समाप्त करता है (Correct Alternative) (Chosen Option)
- (D)  Good appearance  
अच्छी दिखावट

#### Question No. 4 / Question ID 193

Marks: 2.00

What is the name of 3 phase motor winding, if the coil pitch is less than pole pitch?

3 कला मोटर वाइंडिंग का नाम क्या है, यदि कुंडली पिच पोल पिच से कम है?

- (A)  Short chorded winding (Correct Alternative) (Chosen Option)  
शॉर्ट कॉर्डेड वाइंडिंग (Correct Alternative) (Chosen Option)
- (B)  Whole coil winding  
पूरे कुंडल वाइंडिंग
- (C)  Long chorded winding  
लंबी कॉर्डेड वाइंडिंग
- (D)  Full pitch winding  
पूर्ण पिच वाइंडिंग

#### Question No. 5 / Question ID 420

Marks: 2.00

- (A)  **Drives control (Correct Alternative)**  
**ड्राइव नियंत्रण (Correct Alternative)**
- (B)  Voltage control (Chosen Option)  
वोल्टेज नियंत्रण (Chosen Option)
- (C)  Field control  
क्षेत्र नियंत्रण
- (D)  Armature control  
आर्मेचर नियंत्रण

**Question No. 6 / Question ID 128**

Marks: 2.00

What is the name of the folded edges of the slot liner?

स्लॉट लाइनर के मुड़े हुए किनारों का नाम क्या है?

- (A)  Shaft insulation (Chosen Option)  
शाफ्ट इन्सुलेशन (Chosen Option)
- (B)  Coil separator  
कुंडल विभाजक
- (C)  Overhang insulation  
ओवरहंग इन्सुलेशन
- (D)  **Cuffing (Correct Alternative)**  
**कफिंग (Correct Alternative)**

**Question No. 7 / Question ID 360**

Marks: 2.00

Which diode is used to regulate the voltage in the power supply unit?

विद्युत आपूर्ति इकाई में वोल्टेज को विनियमित करने के लिए किस डायोड का उपयोग किया जाता है?

- (A)  Light emitting diode (Chosen Option)  
प्रकाश उत्सर्जक डायोड (Chosen Option)
- (B)  Tunnel diode  
टनल डायोड
- (C)  **Zener diode (Correct Alternative)**  
**ज़ेनर डायोड (Correct Alternative)**
- (D)  Crystal diode  
क्रिस्टल डायोड

**Question No. 8 / Question ID 274**

Marks: 2.00

When all the 3 lamps become dark in the dark lamp method of parallel operation of two alternators?

दो अल्टरनेटरों के समान्तर प्रचालन की डार्क लैम्प विधि में जब तीनों लैम्प डार्क हो जाते हैं?

- (A)  Frequency are same in both alternator  
दोनों अल्टरनेटर में आवृत्ति समान होती है
- (B)  Voltage and power rating are equal (Chosen Option)  
वोल्टेज और पावर रेटिंग बराबर हैं (Chosen Option)
- (C)  **Voltage and frequency are equal (Correct Alternative)**  
**वोल्टेज और आवृत्ति बराबर हैं (Correct Alternative)**
- (D)  Terminal voltages are equal  
टर्मिनल वोल्टेज बराबर हैं

**Question No. 9 / Question ID 139**

Marks: 2.00

What is the phase displacement between winding in 3 phase motor?

3 कला मोटर में वाइंडिंग के बीच कला विस्थापन क्या है?

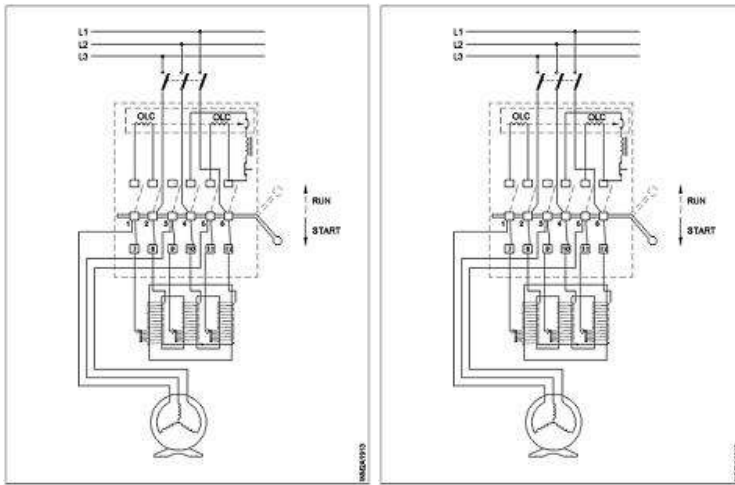
- (A)  180°  
180°
- (B)  90°  
90°
- (C)  360°  
360°
- (D)  **120° (Correct Alternative) (Chosen Option)**

**Question No. 10 / Question ID 132**

Marks: 2.00

What is the name the A.C motor starter as shown in the figure?

जैसा कि चित्र में दिखाया गया है, A.C मोटर स्टार्टर का क्या नाम है?



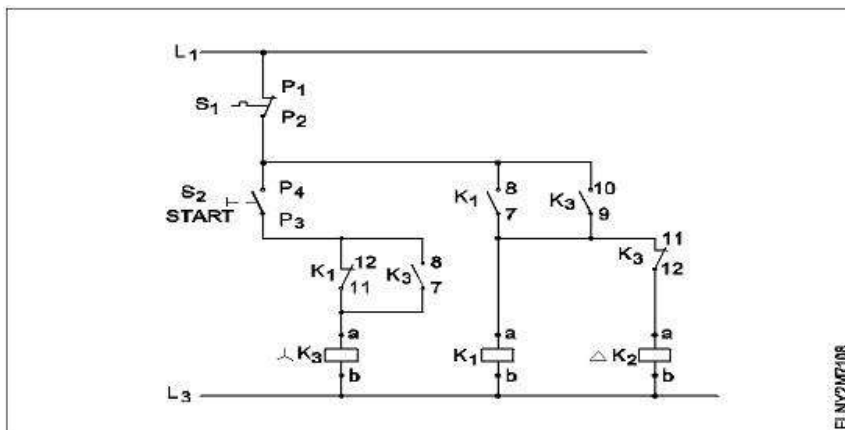
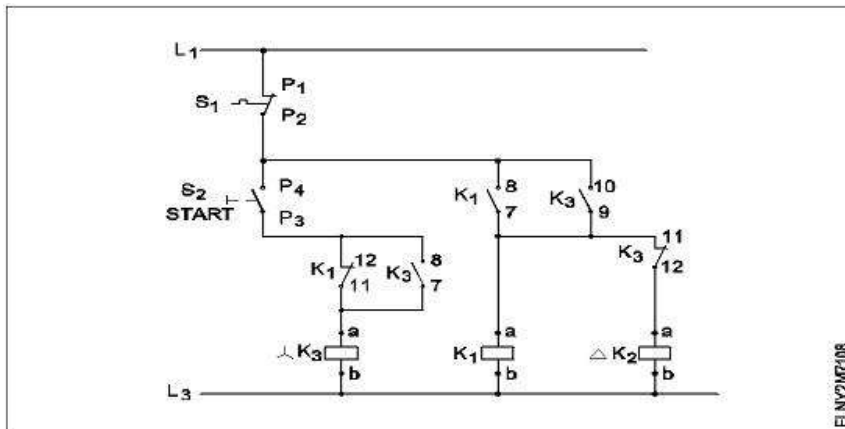
- (A)  Semi automatic star delta starter  
अर्ध स्वचालित स्टार डेल्टा स्टार्टर
- (B)  **Auto transformer starter (Correct Alternative)**  
**ऑटो ट्रांसफार्मर स्टार्टर (Correct Alternative)**
- (C)  DOL starter  
DOL स्टार्टर
- (D)  Fully automatic star delta starter (Chosen Option)  
पूर्ण स्वचालित स्टार डेल्टा स्टार्टर (Chosen Option)

**Question No. 11 / Question ID 411**

Marks: 2.00

What is the name of the circuit as shown in the diagram?

चित्र में दिखाए गए सर्किट का नाम क्या है?



- (A)  Control circuit of fully automatic star delta starter  
पूर्ण ऑटोमैटिक स्टार डेल्टा स्टार्टर का नियंत्रण सर्किट
- (B)  Power circuit of fully automatic star delta starter  
पूर्णतः ऑटोमैटिक स्टार डेल्टा स्टार्टर का पावर सर्किट

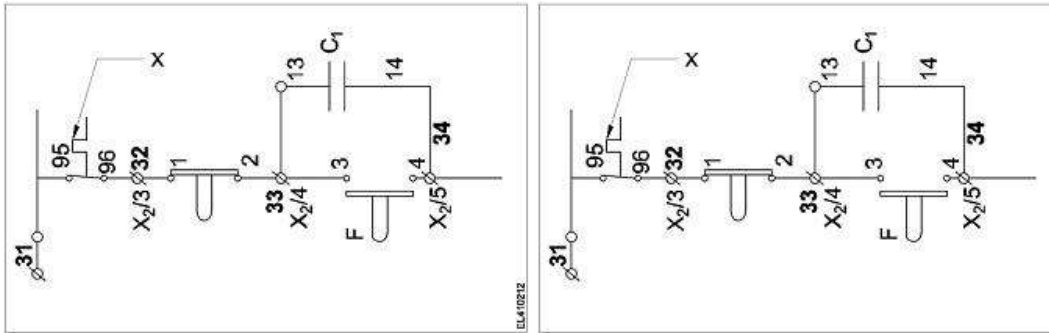
- (D)  **Control circuit of semi automatic star delta starter (Correct Alternative)**  
**सेमी ऑटोमैटिक स्टार डेल्टा स्टार्टर का कंट्रोल सर्किट (Correct Alternative)**

**Question No. 12 / Question ID 367**

Marks: 2.00

What is the name of the device marked as 'X' in the circuit as shown in the figure?

चित्र में दिखाए गए सर्किट में 'X' से चिह्नित डिवाइस का नाम क्या है?



- (A)  No volt coil  
नो वोल्ट कॉइल
- (B)  **Over load relay trip (Correct Alternative)**  
**ओवर लोड रिले ट्रिप (Correct Alternative)**
- (C)  Stop button  
स्टॉप बटन
- (D)  Contactor (Chosen Option)  
संयोजक (Chosen Option)

**Question No. 13 / Question ID 165**

Marks: 2.00

Which insulation is used for cuffing in AC winding?

एसी वाइंडिंग में कफिंग के लिए किस इंसुलेशन का उपयोग किया जाता है?

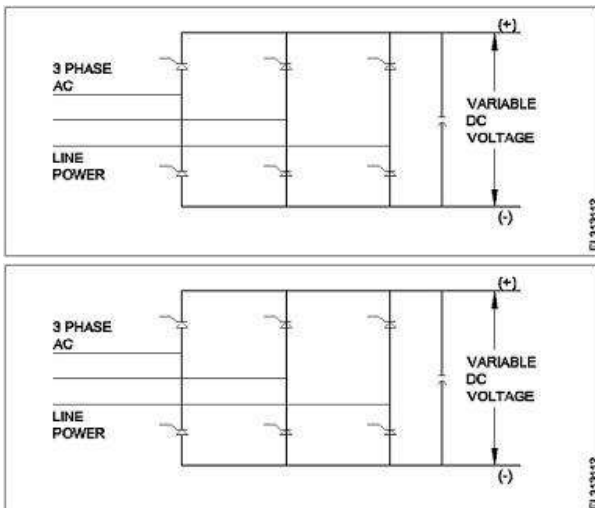
- (A)  Leatheroid paper  
चमड़े का कागज
- (B)  Empire fiber glass tape (Chosen Option)  
एम्पायर फाइबर ग्लास टेप (Chosen Option)
- (C)  **Fibre glass tape (Correct Alternative)**  
**फाइबर ग्लास टेप (Correct Alternative)**
- (D)  Fabric based adhesive tape  
कपड़े पर आधारित चिपकने वाला टेप

**Question No. 14 / Question ID 262**

Marks: 2.00

What is the name of the converter as shown in the circuit?

सर्किट में दर्शाए गए कनवर्टर का नाम क्या है?



- (A)  Metal rectifier (Chosen Option)  
धातु दिष्टकारी (Chosen Option)

- (C)  **Silicon controlled rectifier (Correct Alternative)**  
सिलिकॉन नियंत्रित दिष्टकारी (Correct Alternative)
- (D)  Rotary converter  
रोटरी कन्वर्टर

**Question No. 15 / Question ID 439**

Marks: 2.00

What is IGBT in VF drive?

VF ड्राइव में IGBT क्या है?

- (A)  D.C bus switching device  
D.C बस स्विचिंग डिवाइस
- (B)  **Inverter switching device (Correct Alternative)**  
**इन्वर्टर स्विचिंग डिवाइस (Correct Alternative)**
- (C)  Voltage regulator switching device  
वोल्टेज रेगुलेटर स्विचिंग डिवाइस
- (D)  Field supply switching device (Chosen Option)  
फील्ड सप्लाय स्विचिंग डिवाइस (Chosen Option)

**Question No. 16 / Question ID 389**

Marks: 2.00

Which accessory is used to mount the MCB, OLR in the panel board without using screws?

स्कू का उपयोग किए बिना पैनल बोर्ड में MCB, OLR को माउंट करने के लिए किस सहायक उपकरण का उपयोग किया जाता है?

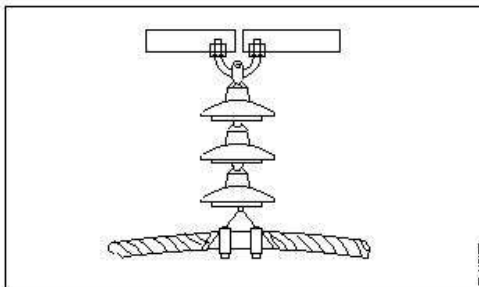
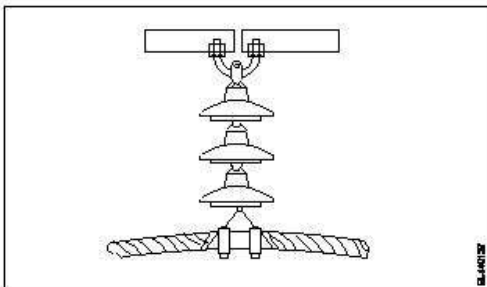
- (A)  Grommets  
ग्रोमेट्स
- (B)  G channel  
G चैनल
- (C)  **DIN Rail (Correct Alternative) (Chosen Option)**  
**डीन रेल (Correct Alternative) (Chosen Option)**
- (D)  PVC channel  
PVC चैनल

**Question No. 17 / Question ID 494**

Marks: 2.00

What is the name of line insulator as shown in the figure?

चित्र में दिखाए गए लाइन इन्सुलेटर का नाम क्या है?



- (A)  Disc type insulator  
डिस्क प्रकार इन्सुलेटर
- (B)  Shackle type insulator  
शैकल प्रकार इन्सुलेटर
- (C)  Pin type insulator (Chosen Option)  
पिन प्रकार इन्सुलेटर (Chosen Option)
- (D)  **Suspension type insulator (Correct Alternative)**  
**निलंबन प्रकार इन्सुलेटर (Correct Alternative)**

**Question No. 18 / Question ID 464**

Marks: 2.00

What is the purpose of output transformer in inverters?

इन्वर्टर में आउटपुट ट्रांसफार्मर का उद्देश्य क्या है?

- (A)  Step down AC from amplifier  
एम्पलीफायर से एसी स्टेप डाउन करें

(C)  **Step up AC from amplifier (Correct Alternative)**  
एम्पलीफायर से एसी स्टेप अप करें (Correct Alternative)

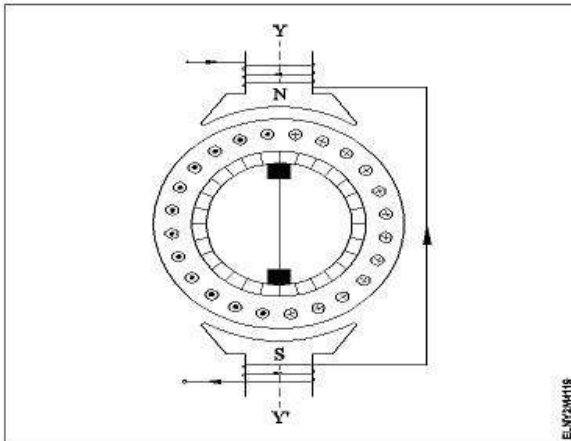
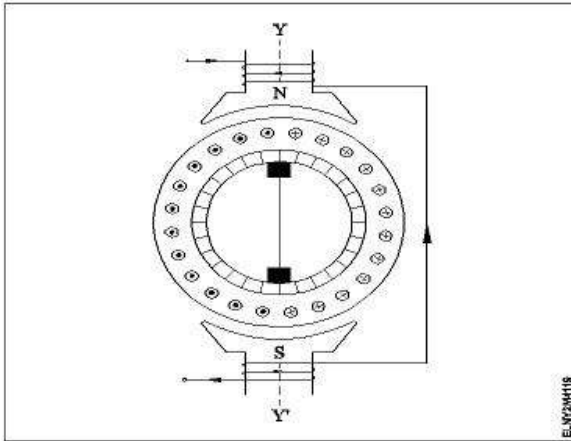
(D)  Step up input AC  
इनपुट ए.सी. को स्टेप अप

**Question No. 19 / Question ID 239**

Marks: 2.00

What is the name of the AC single phase motor as shown in the diagram?

चित्र में दर्शाए गए AC सिंगल फेज मोटर का नाम क्या है?



- (A)  Universal motor  
यूनिवर्सल मोटर
- (B)  **Repulsion motor (Correct Alternative) (Chosen Option)**  
**रिपलशन मोटर (Correct Alternative) (Chosen Option)**
- (C)  Permanent capacitor motor  
स्थायी संधारित्र मोटर
- (D)  Shaded pole motor  
शेडेड पोल मोटर

**Question No. 20 / Question ID 18**

Marks: 2.00

Why the armature resistance of a D.C generator is kept very low?

D.C जनरेटर का आर्मेचर प्रतिरोध बहुत कम क्यों रखा जाता है?

- (A)  To reduce the armature current  
आर्मेचर करंट को कम करने के लिए
- (B)  **To reduce the armature voltage drop (Correct Alternative)**  
**आर्मेचर वोल्टेज ड्रॉप को कम करने के लिए (Correct Alternative)**
- (C)  To reduce the temperature of armature (Chosen Option)  
आर्मेचर के तापमान को कम करने के लिए (Chosen Option)
- (D)  Helps to solve Boolean Algebra  
बूलियन बीजगणित को हल करने में मदद करता है

**Question No. 21 / Question ID 469**

Marks: 2.00

Which instrument is used to check short circuit faults in electronic circuit in voltage stabilizer?

- (A)  Voltmeter  
वोल्टमीटर
- (B)  Ohmmeter  
ओहममीटर
- (C)  Ammeter  
एमीटर
- (D)  **Multimeter (Correct Alternative) (Chosen Option)**  
**मल्टीमीटर (Correct Alternative) (Chosen Option)**

**Question No. 22 / Question ID 294**

Marks: 2.00

Which resistor is used to measure light intensity?

प्रकाश की तीव्रता को मापने के लिए किस अवरोधक का उपयोग किया जाता है?

- (A)  NTC (Chosen Option)  
NTC (Chosen Option)
- (B)  **LDR (Correct Alternative)**  
**LDR (Correct Alternative)**
- (C)  PTC  
PTC
- (D)  VDR  
VDR

**Question No. 23 / Question ID 194**

Marks: 2.00

Which is the demerit of 3 phase concentric winding?

3 कला संकेंद्रित वाइंडिंग का अवगुण कौन सा है?

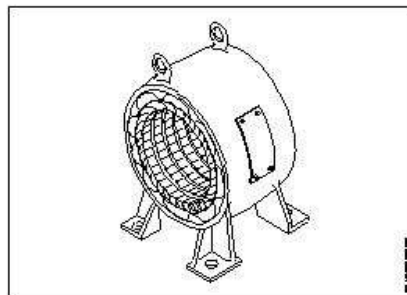
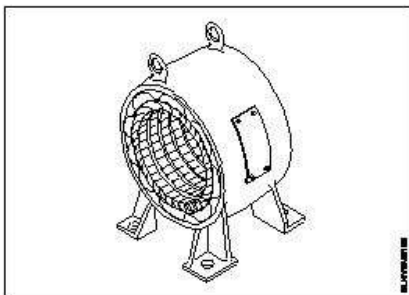
- (A)  It is easy to make the end connection  
अंत कनेक्शन बनाना आसान है
- (B)  **A stepped former is required (Correct Alternative)**  
**एक स्टेप्ड फॉर्मर की आवश्यकता है (Correct Alternative)**
- (C)  Less difficult to shape the coils uniformly  
कॉइल को समान रूप से आकार देना कम कठिन है
- (D)  Less cooling space is available (Chosen Option)  
कम शीतलन स्थान उपलब्ध है (Chosen Option)

**Question No. 24 / Question ID 203**

Marks: 2.00

What is the name of the part as shown in the figure?

चित्र में दिखाए गए भाग का नाम क्या है?



- (A)  Front end cover (Chosen Option)  
फ्रंट एंड कवर (Chosen Option)
- (B)  Back end cover  
बैक एंड कवर
- (C)  Rotor  
रोटार
- (D)  **Stator (Correct Alternative)**  
**स्टेटर (Correct Alternative)**

**Question No. 25 / Question ID 58**

Marks: 2.00

What is the formula for the efficiency of a D.C generator?

D.C जनरेटर की दक्षता का फॉर्मूला क्या है?

- (A)   $\frac{\text{Output}}{\text{Output} + \text{Losses}}$  (Correct Alternative) (Chosen Option)
- $\frac{\text{Output}}{\text{Output} + \text{Losses}}$  (Correct Alternative) (Chosen Option)
- (B)   $\frac{\text{Output}}{\text{Input} - \text{Losses}}$
- $\frac{\text{Output}}{\text{Input} - \text{Losses}}$
- (C)   $\frac{\text{Input}}{\text{Output}}$
- $\frac{\text{Input}}{\text{Output}}$
- (D)   $\frac{\text{Input} + \text{Losses}}{\text{Input}}$
- $\frac{\text{Input} + \text{Losses}}{\text{Input}}$

**Question No. 26 / Question ID 250**

Marks: 2.00

Which formula is used to calculate the percentage voltage regulation in an alternator?

अल्टरनेटर में प्रतिशत वोल्टेज विनियमन की गणना करने के लिए किस सूत्र का उपयोग किया जाता है?

- (A)   $\frac{V_{FL} - V_{NL}}{V_{FL}} \times 100$
- $\frac{V_{FL} - V_{NL}}{V_{FL}} \times 100$
- (B)   $\frac{V_{NL} - V_{FL}}{V_{FL}} \times 100$  (Correct Alternative)
- $\frac{V_{NL} - V_{FL}}{V_{FL}} \times 100$  (Correct Alternative)
- (C)   $\frac{V_{NL} - V_{FL}}{V_{NL}} \times 100$  (Chosen Option)
- $\frac{V_{NL} - V_{FL}}{V_{NL}} \times 100$  (Chosen Option)
- (D)   $\frac{V_{FL} - V_{NL}}{V_{NL}} \times 100$
- $\frac{V_{FL} - V_{NL}}{V_{NL}} \times 100$

**Question No. 27 / Question ID 299**

Marks: 2.00

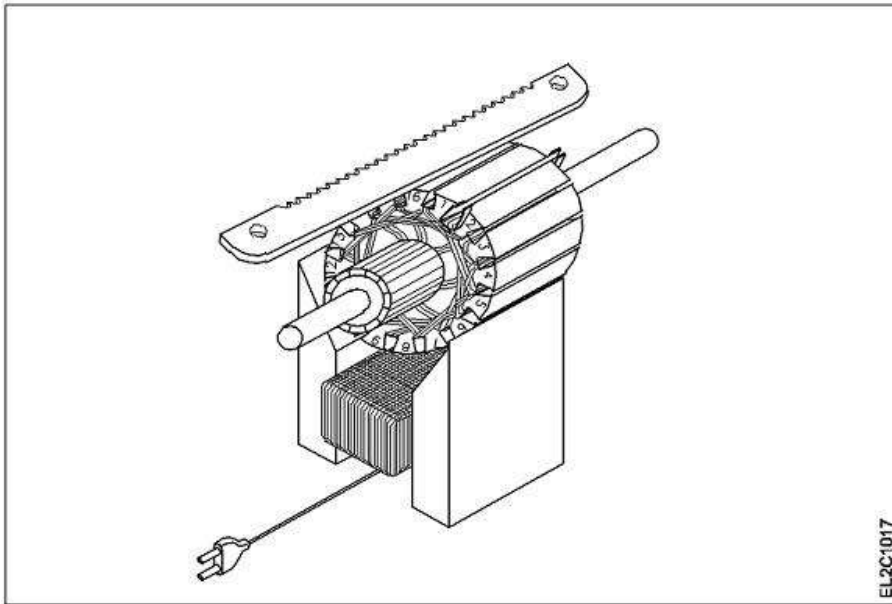
Which is a passive component?

एक निष्क्रिय घटक कौन सा है?

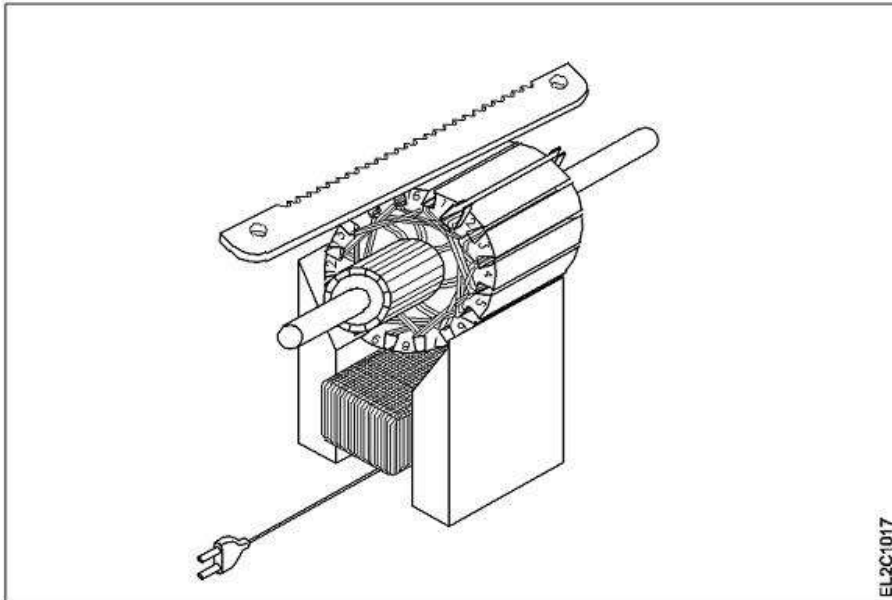
- (A)  Diode  
डायोड
- (B)  Capacitor (Correct Alternative)  
संधारित्र (Correct Alternative)
- (C)  Transistor  
ट्रांजिस्टर
- (D)  Diac (Chosen Option)

Which type of test is illustrated for the armature after rewind?

प्रतिक्षेप के बाद आर्मेचर के लिए किस प्रकार का परीक्षण चित्रित किया गया है?



EL2C1017



EL2C1017

- (A)  Grounded coil test  
ग्राउंडेड कॉइल परीक्षण
- (B)  Open coil test  
खुली कुंडली परीक्षण
- (C)  Voltage drop test  
वोल्टेज ड्रॉप परीक्षण
- (D)  **Shorted coil test (Correct Alternative) (Chosen Option)**  
**लघुपथित कुंडल परीक्षण (Correct Alternative) (Chosen Option)**

**Question No. 29 / Question ID 325**

Marks: 2.00

How the gate terminal of N channel JFET biased?

N चैनल JFET का गेट टर्मिनल कैसे अभिनत है?

- (A)  Gates are reverse biased  
गेट्स पश्च अभिनत हैं
- (B)  Gates are forward biased with drain  
गेट ड्रेन के साथ अग्र अभिनत हैं
- (C)  Gates are forward biased (Chosen Option)  
गेट्स अग्र अभिनत हैं (Chosen Option)
- (D)  **Gates are reverse biased with source (Correct Alternative)**

**Question No. 30 / Question ID 29**

Marks: 2.00

Why solid pole shoes are used in D.C generator?

D.C जनरेटर में ठोस पोल शू का उपयोग क्यों किया जाता है?

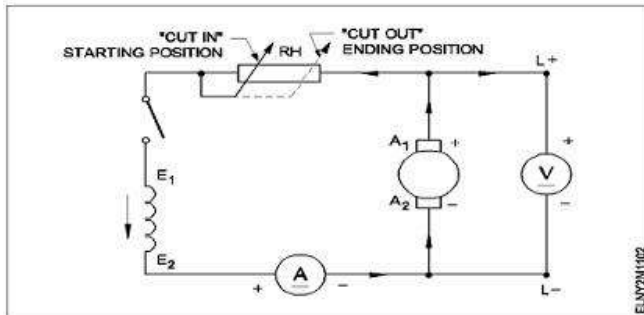
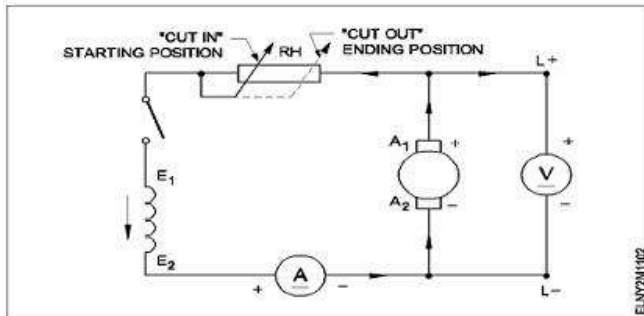
- (A)  To reduce the copper loss  
तांबे के नुकसान को कम करने के लिए
- (B)  To increase the residual magnetism  
अवशिष्ट चुंबकत्व को बढ़ाने के लिए
- (C)  To decrease the residual magnetism  
अवशिष्ट चुंबकत्व को कम करने के लिए
- (D)  **To reduce the reluctance of magnetic path (Correct Alternative) (Chosen Option)**  
**चुंबकीय पथ के रिलक्टेंस को कम करने के लिए (Correct Alternative) (Chosen Option)**

**Question No. 31 / Question ID 55**

Marks: 2.00

What is the name of the generator as shown in the circuit?

जैसा कि सर्किट में दिखाया गया है जनरेटर का नाम क्या है?



- (A)  DC compound generator  
DC कंपाउंड जनरेटर
- (B)  DC series generator (Chosen Option)  
DC श्रृंखला जनरेटर (Chosen Option)
- (C)  Separately excited DC generator  
अलग से उत्साहित DC जनरेटर
- (D)  **DC shunt generator (Correct Alternative)**  
**DC शंट जनरेटर (Correct Alternative)**

**Question No. 32 / Question ID 106**

Marks: 2.00

Why the series field is short circuited at the time of starting in the differential compound motor?

डिफरेंशियल कंपाउंड मोटर में स्टार्टिंग के समय सीरीज फील्ड को शॉर्ट सर्किट क्यों किया जाता है?

- (A)  **To maintain the proper direction of rotation (Correct Alternative)**  
**घूर्णन की उचित दिशा बनाए रखने के लिए (Correct Alternative)**
- (B)  To decrease the back EMF  
बैक EMF को कम करने के लिए
- (C)  To decrease the speed of motor (Chosen Option)  
मोटर की गति को कम करने के लिए (Chosen Option)
- (D)  To reduce the starting current  
प्रारंभिक धारा को कम करने के लिए

**Question No. 33 / Question ID 370**

Marks: 2.00

Which device protects from overload and short circuit in a panel board?

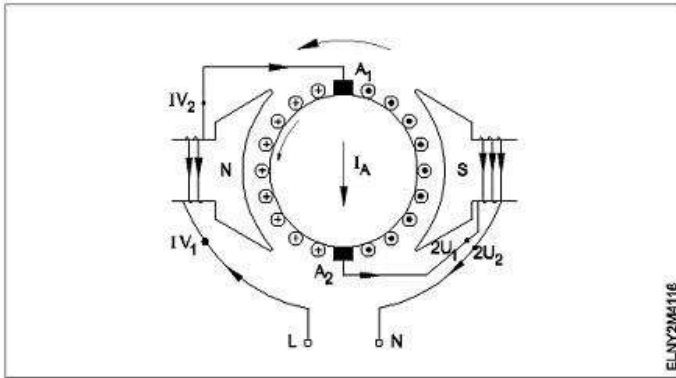
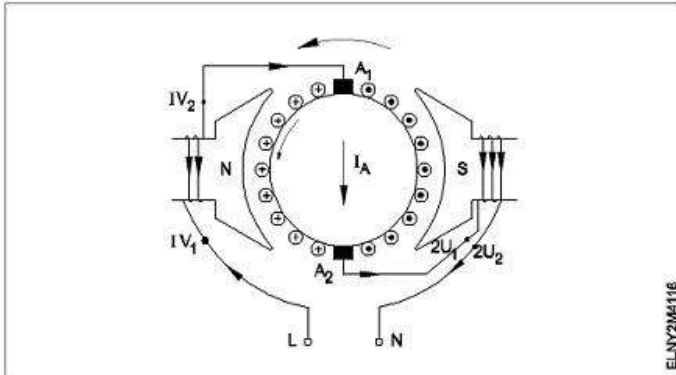
- (A)  **Miniature circuit breaker (Correct Alternative)** (Chosen Option)  
मिनिचर सर्किट ब्रेकर (Correct Alternative) (Chosen Option)
- (B)  Isolating switch  
आइसोलेटिंग स्विच
- (C)  Thermal overload relay  
थर्मल अधिभार रिले
- (D)  Time delay relay  
समय देरी रिले

**Question No. 34 / Question ID 237**

Marks: 2.00

What is the name of the AC single phase motor as shown in the diagram?

चित्र में दर्शाए गए AC सिंगल फेज मोटर का नाम क्या है?



- (A)  Resistance start induction run motor  
रेजिस्टेंस स्टार्ट इंडक्शन रन मोटर
- (B)  **Universal motor (Correct Alternative)**  
**यूनिवर्सल मोटर (Correct Alternative)**
- (C)  Permanent capacitor motor  
स्थायी संधारित्र मोटर
- (D)  Shaded pole motor (Chosen Option)  
शेडेड पोल मोटर (Chosen Option)

**Question No. 35 / Question ID 268**

Marks: 2.00

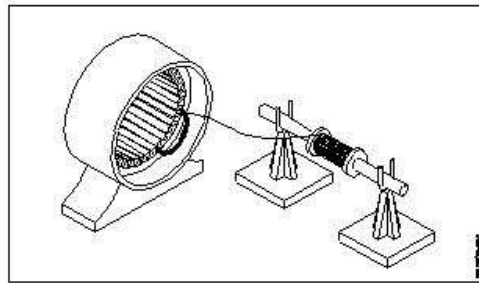
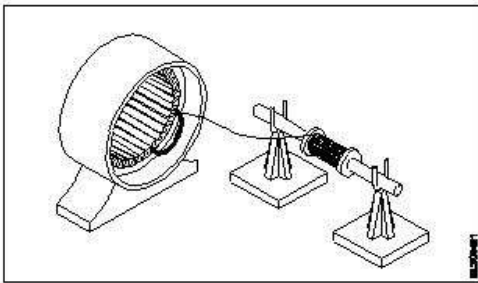
Which application requires only DC?

किस एप्लिकेशन को केवल डीसी की आवश्यकता है?

- (A)  **Electroplating (Correct Alternative)** (Chosen Option)  
**विद्युत लेपन (Correct Alternative)** (Chosen Option)
- (B)  Operating repulsion motor  
प्रतिकर्षण मोटर प्रचालन
- (C)  Stepping up of voltage  
वोल्टेज बढ़ाना
- (D)  Operating induction motor  
इंडक्शन मोटर प्रचालन

**Question No. 36 / Question ID 167**

Marks: 2.00



- (A)  Skein winding  
स्कीइन वाइंडिंग
- (B)  Machine winding  
मशीन वाइंडिंग
- (C)  **Hand winding (Correct Alternative) (Chosen Option)**  
**हाथ से लपेटना (Correct Alternative) (Chosen Option)**
- (D)  Former winding  
फॉर्मर वाइंडिंग

**Question No. 37 / Question ID 120**

Marks: 2.00

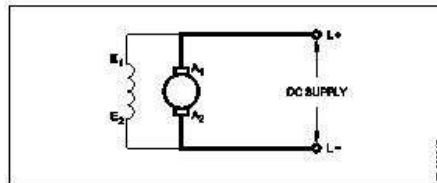
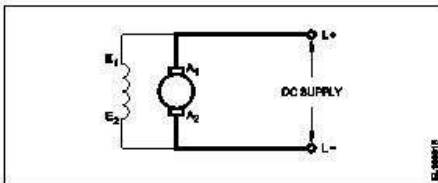
Which is inversely proportional to the speed of DC motor?  
जो DC मोटर की गति के व्युत्क्रमानुपाती होता है?

- (A)  **Field flux (Correct Alternative)**  
**फील्ड फलक्स (Correct Alternative)**
- (B)  Load current  
भार करंट
- (C)  Armature resistance  
आर्मेचर प्रतिरोध
- (D)  Applied voltage (Chosen Option)  
एप्लाइड वोल्टेज (Chosen Option)

**Question No. 38 / Question ID 67**

Marks: 2.00

What is the name of the D.C motor as shown in the figure?  
चित्र में दिखाए अनुसार D.C मोटर का नाम क्या है?



- (A)  **D.C shunt motor (Correct Alternative)**  
**D.C शंट मोटर (Correct Alternative)**
- (B)  D.C cumulative compound motor  
D.C संचयी यौगिक मोटर
- (C)  D.C differential compound motor  
D.C अवकलन यौगिक मोटर
- (D)  D.C series motor (Chosen Option)  
D.C श्रेणी मोटर (Chosen Option)

**2) WORKSHOP CALCULATION AND SCIENCE**

**Question No. 1 / Question ID 514**

Marks: 2.00

What is the purpose of a lubricant?  
स्नेहक का उद्देश्य क्या है?

- (A)  To reduce pressure  
दबाव को कम करने के लिए
- (B)  **To reduce friction (Correct Alternative) (Chosen Option)**  
**घर्षण को कम करने के लिए (Correct Alternative) (Chosen Option)**
- (C)  To increase the pressure

- (D)  To increase friction  
घर्षण को बढ़ाने के लिए

**Question No. 2 / Question ID 517**

Marks: 2.00

What is the formula for  $a^m \times a^n$ ?

$a^m \times a^n$  के लिए फार्मूला क्या है?

- (A)   $n \cdot a^m$   
 $n \cdot a^m$
- (B)   **$a^{m+n}$  (Correct Alternative)** (Chosen Option)  
 **$a^{m+n}$  (Correct Alternative)** (Chosen Option)
- (C)   $a^{m-n}$   
 $a^{m-n}$
- (D)   $a^{mn}$   
 $a^{mn}$

**Question No. 3 / Question ID 516**

Marks: 2.00

What is the value of  $14x+3y+25x+2y$ ?

$14x + 3y + 25x + 2y$  का मान क्या है?

- (A)   $16x + 28y$   
 $16x + 28y$
- (B)   **$39x + 5y$  (Correct Alternative)**  
 **$39x + 5y$  (Correct Alternative)**
- (C)   $44xy$   
 $44xy$
- (D)   $17x + 27y$  (Chosen Option)  
 $17x + 27y$  (Chosen Option)

**Question No. 4 / Question ID 529**

Marks: 2.00

What is the term used for the method of calculating various quantities and expenditure on a particular job or process?

किसी विशिष्ट कार्य या प्रक्रिया में विभिन्न मात्राओं और व्यय की गणना करने की विधि के लिए प्रयोग में ली जाने वाली शब्दावली क्या है?

- (A)  **Estimation (Correct Alternative)**  
**आंकलन (Correct Alternative)**
- (B)  Drawing  
चित्रकला
- (C)  Plan  
योजना
- (D)  Specification (Chosen Option)  
विवरण (Chosen Option)

**Question No. 5 / Question ID 520**

Marks: 2.00

What is the formula for  $(a-b)^2$ ?

$(a-b)^2$  का सूत्र क्या है?

- (A)   $a^2 - 2ab - b^2$   
 $a^2 - 2ab - b^2$
- (B)   **$a^2 - 2ab + b^2$  (Correct Alternative)**  
 **$a^2 - 2ab + b^2$  (Correct Alternative)**
- (C)   $a^2 + 2ab + b^2$  (Chosen Option)  
 $a^2 + 2ab + b^2$  (Chosen Option)
- (D)   $-a^2 - 2ab - b^2$   
 $-a^2 - 2ab - b^2$

**Question No. 6 / Question ID 515**

Marks: 2.00

Which is used to reduce the friction in machine parts?

मशीन भागों में घर्षण को कम करने के लिए किसका उपयोग किया जाता है?

- (A)  Kerosene

- (B)  **Lubricants (Correct Alternative)** (Chosen Option)  
**स्नेहक (Correct Alternative)** (Chosen Option)
- (C)  Water  
 पानी
- (D)  Petrol  
 पेट्रोल

### 3) ENGINEERING DRAWING

**Question No. 1 / Question ID 531**

Marks: 2.00

Which device is used to start and stop a motor?

मोटर को चालू और बंद करने के लिए किस उपकरण का उपयोग किया जाता है?

- (A)  Stator (Chosen Option)  
 स्टेटर (Chosen Option)
- (B)  **Starter (Correct Alternative)**  
**स्टार्टर (Correct Alternative)**
- (C)  Slip ring  
 स्लिप रिंग
- (D)  Rotor  
 रोटार

**Question No. 2 / Question ID 534**

Marks: 2.00

What is the material of line insulator?

लाइन इन्सुलेटर की सामग्री क्या है?

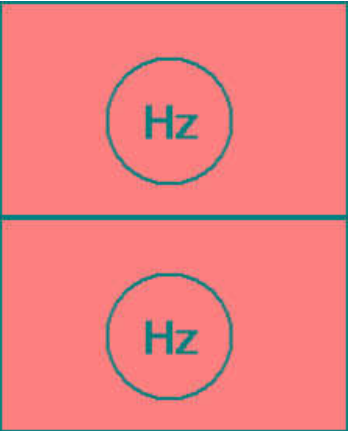
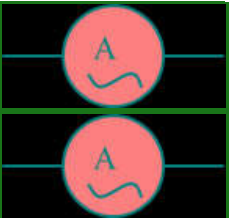

- (A)  Aluminium  
 अल्युमीनियम
- (B)  **Porcelain clay (Correct Alternative)**  
**प्रोर्सलिन क्ले (Correct Alternative)**
- (C)  Rubber (Chosen Option)  
 रबड़ (Chosen Option)
- (D)  Copper  
 ताँबा

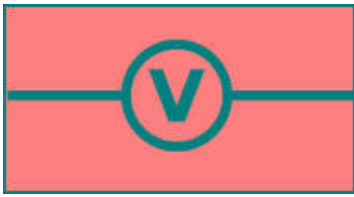
**Question No. 3 / Question ID 540**

Marks: 2.00

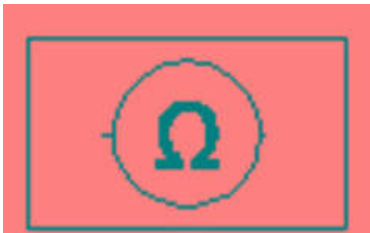
Which of the following is AC ammeter?

निम्नलिखित में से कौन AC एमीटर है?

- (A)  
- (B)   (Correct Alternative)
- (C)  



(D)



(Chosen Option)



(Chosen Option)

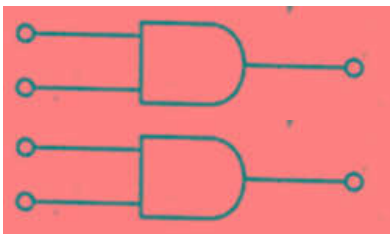
**Question No. 4 / Question ID 548**

Marks: 2.00

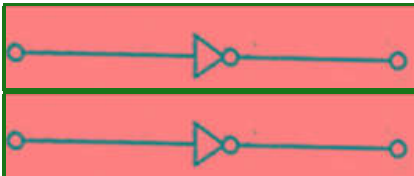
Which is the NOT gate in the following picture?

निम्न चित्र में NOT गेट कौन सा है?

(A)



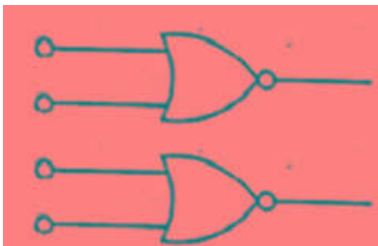
(B)



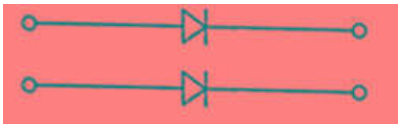
(Correct Alternative) (Chosen Option)

(Correct Alternative) (Chosen Option)

(C)



(D)



**Question No. 5 / Question ID 532**

Marks: 2.00

Which part regulates the heat in automatic iron?

कौन सा भाग स्वचालित लोहे में गर्मी को नियंत्रित करता है?

(A)  Asbestos sheet (Chosen Option)

एस्बेस्टस शीट (Chosen Option)

(B)  Pressure plate

प्रेसर प्लेट

(C)  Heating element

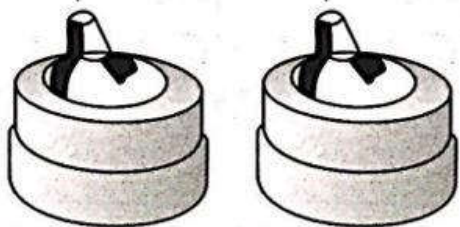
हीटिंग एलिमेंट

(D)  Thermostatic switch (Correct Alternative)

थर्मोस्टाटिक स्विच (Correct Alternative)

Identify the switch in the given picture.

दिए गए चित्र में स्विच को पहचानें



- (A)  Flux type switch (Chosen Option)  
फलक्स प्रकार स्विच (Chosen Option)
- (B)  Intermediate Switch  
इंटरमीडिएट स्विच
- (C)  Tumbler Switch (Correct Alternative)  
टम्बलर स्विच (Correct Alternative)
- (D)  Toggle Switch  
टॉगल स्विच

#### 4) EMPLOYABILITY SKILLS

##### Question No. 1 / Question ID 710

Marks: 2.00

While applying for a job through email, what are the documents need to be attached?

ईमेल के माध्यम से नौकरी के लिए आवेदन करते समय, कौन से दस्तावेज़ संलग्न करने की आवश्यकता है?

- (A)  Photographs from childhood  
बचपन की फोटो
- (B)  Resume, Course and Training Certificates (Correct Alternative) (Chosen Option)  
बायोडाटा, कोर्स और प्रशिक्षण प्रमाणपत्र (Correct Alternative) (Chosen Option)
- (C)  Address Proof  
निवास प्रमाण पत्र
- (D)  Birth certificate  
जन्म प्रमाणपत्र

##### Question No. 2 / Question ID 815

Marks: 2.00

While presenting your business plan to potential investors, why is it important to actively listen to their questions and provide thoughtful answers?

पोर्टेणियल इन्वेस्टर्स के सामने अपनी बिज़नेस प्लान प्रस्तुत करते समय, उनके प्रश्नों को सक्रिय रूप से सुनना और विचारशील उत्तर देना क्यों महत्वपूर्ण है?

- (A)  To understand the concerns of the investors and build their confidence in your plan (Correct Alternative)  
इन्वेस्टर्स की चिंताओं को समझना और अपनी प्लान में उनका विश्वास जगाने के लिए (Correct Alternative)
- (B)  To show your communication skills (Chosen Option)  
अपने कम्युनिकेशन स्किल्स को दिखाने के लिए (Chosen Option)
- (C)  To show off your expertise  
अपनी विशेषज्ञता को दिखाने के लिए
- (D)  To avoid eye contact  
आई कांटेक्ट से बचने के लिए

##### Question No. 3 / Question ID 653

Marks: 2.00

If you want to work in a foreign country, to migrate safely, you have to \_\_\_\_\_

यदि आप विदेश में काम करना चाहते हैं, तो सुरक्षित प्रवास के लिए आपको \_\_\_\_\_ ।

- (A)  Move and ask for confirmation.  
आगे बढ़ना और पुष्टि के लिए पूछना चाहिए
- (B)  Think how you spend your money. (Chosen Option)  
सोचिए आपको अपना पैसा कैसे खर्च करना चाहिए (Chosen Option)
- (C)  Leave to foreign country without informing anyone.  
बिना किसी को बताए विदेश चले जाना चाहिए
- (D)  Learn about the place, confirm the job before moving. (Correct Alternative)

**Question No. 4 / Question ID 568**

Marks: 2.00

Gestures, facial expressions, eye contact are examples of \_\_\_\_\_  
जेस्चर, फेसिअल एक्सप्रेसन, आइ कांटेक्ट \_\_\_\_\_ के उदाहरण हैं।

- (A)  **non-verbal communication (Correct Alternative)**  
**नॉन-वर्बल कम्युनिकेशन (Correct Alternative)**
- (B)  written communication  
रिटेन कम्युनिकेशन
- (C)  verbal communication (Chosen Option)  
वर्बल कम्युनिकेशन (Chosen Option)
- (D)  oral communication  
ओरल कम्युनिकेशन

**Question No. 5 / Question ID 554**

Marks: 2.00

What is the primary purpose of a cover letter?  
कवर लेटर का प्राथमिक उद्देश्य क्या है?

- (A)  To list all your previous job responsibilities  
अपनी पिछली सभी नौकरी की जिम्मेदारियों को सूचीबद्ध करने के लिए
- (B)  **To introduce yourself and explain why you are a good fit for the job (Correct Alternative)**  
**अपना परिचय देने और बताने के लिए कि आप इस नौकरी के लिए क्यों उपयुक्त हैं (Correct Alternative)**
- (C)  To provide a detailed personal biography (Chosen Option)  
एक विस्तृत व्यक्तिगत जीवनी (बायोग्राफी) प्रदान करने के लिए (Chosen Option)
- (D)  To summarize your educational qualifications  
अपनी शैक्षिक योग्यताओं का सारांश प्रस्तुत करने के लिए

**Question No. 6 / Question ID 724**

Marks: 2.00

What has drastically changed the world of work?  
कार्य की दुनिया में किस चीज़ ने भारी बदलाव किया है?

- (A)  Environment  
परिवेश
- (B)  **Technology (Correct Alternative) (Chosen Option)**  
**तकनीकी (Correct Alternative) (Chosen Option)**
- (C)  Investment  
निवेश
- (D)  Workers  
श्रमिक

**Question No. 7 / Question ID 791**

Marks: 2.00

Anitha started an Instagram page for her craft business. She used \_\_\_\_\_ marketing strategy.  
अनीता ने अपने शिल्प व्यवसाय के लिए एक इंस्टाग्राम पेज शुरू किया। उसने \_\_\_\_\_ मार्केटिंग रणनीति का इस्तेमाल किया।

- (A)  Poster  
पोस्टर
- (B)  **Online (Correct Alternative) (Chosen Option)**  
**ऑनलाइन (Correct Alternative) (Chosen Option)**
- (C)  Networking  
नेटवर्किंग
- (D)  Taglines  
टैगलाइन

**Question No. 8 / Question ID 643**

Marks: 2.00

To become a gig worker, a person should find gig work opportunities by means of \_\_\_\_\_  
गिग वर्कर बनने के लिए, किसी व्यक्ति को \_\_\_\_\_ के माध्यम से गिग कार्य के अवसर ढूँढने चाहिए।

- (A)  **Connecting with friends, people you might know, and groups in your community. (Correct Alternative)**  
**अपने दोस्तों, जिन लोगों को आप जानते हैं और अपने कम्युनिटीज के ग्रुप से जुड़ना चाहिए (Correct**

- (B)  Independently searching for a job.  
स्वतंत्र रूप से नौकरी की सर्च करना चाहिए
- (C)  Studying about gig work.  
गिग वर्क के बारे में अध्ययन करना चाहिए
- (D)  Finding a multinational company. (Chosen Option)  
एक मल्टी नेशनल कंपनी खोजना चाहिए (Chosen Option)

**Question No. 9 / Question ID 616**

Marks: 2.00

While working on a project with other teammates, which of these make as a good team player?  
टीम के अन्य साथियों के साथ किसी प्रोजेक्ट पर काम करते समय, इनमें से कौन एक अच्छा टीम प्लेयर बनता है?

- (A)  Thinking we never make a mistake  
यह सोचना कि हम कभी गलती नहीं करते
- (B)  Getting angry when others don't listen  
जब दूसरे लोग आपकी बात नहीं सुनते तो गुस्सा आना
- (C)  **Sharing ideas to help the team work faster (Correct Alternative) (Chosen Option)**  
**टीम को तेजी से काम करने में मदद करने के लिए आइडियाज शेयर करना (Correct Alternative) (Chosen Option)**
- (D)  Not listening to teammates ideas and opinions  
टीम के साथियों के आइडियाज और ओपिनियन को न सुनना

**Question No. 10 / Question ID 738**

Marks: 2.00

What should you avoid in your appearance at work?  
काम पर अपनी उपस्थिति में आपको क्या नहीं करना चाहिए?

- (A)  Neat appearance (Chosen Option)  
साफ-सुथरा दिखना (Chosen Option)
- (B)  Proper uniform  
उचित यूनिफार्म
- (C)  Wearing clean clothes  
साफ कपड़े पहनना
- (D)  **Wrinkled clothes (Correct Alternative)**  
**झुर्रीदार कपड़े (Correct Alternative)**

**Question No. 11 / Question ID 574**

Marks: 2.00

Fill up the blanks with suitable words so as to become a meaningful sentence.

The Principal called Manoj and asked \_\_\_\_\_ to show \_\_\_\_\_ hall ticket for the CTS Examination.

रिक्त स्थानों को उचित शब्दों से भरें ताकि एक सार्थक वाक्य बन सके :

The Principal called Manoj and asked \_\_\_\_\_ to show \_\_\_\_\_ hall ticket for the CTS Examination.

- (A)  her, him  
her, him
- (B)  him, her  
him, her
- (C)  **him, his (Correct Alternative)**  
**him, his (Correct Alternative)**
- (D)  her, his (Chosen Option)  
her, his (Chosen Option)

**Question No. 12 / Question ID 677**

Marks: 2.00

Which one is a web browser?

वेब ब्राउज़र कौन सा है?

- (A)  **Internet explorer (Correct Alternative) (Chosen Option)**  
**इंटरनेट एक्सप्लोरर (Correct Alternative) (Chosen Option)**
- (B)  Outlook express  
आउटलुक एक्सप्रेस
- (C)  Hotmail  
हॉटमेल
- (D)  Facebook  
फेसबुक

**Question No. 13 / Question ID 671**

Marks: 2.00

A software application used to enable computer users to locate and access web page is called \_\_\_\_\_

कंप्यूटर उपयोगकर्ताओं को वेब पेज का पता लगाने और उस तक पहुंचने में सक्षम बनाने के लिए उपयोग किया जाने वाला सॉफ्टवेयर एप्लिकेशन \_\_\_\_\_ कहलाता है

- (A)  web server  
वेब सर्वर
- (B)  **web browser (Correct Alternative)**  
**वेब ब्राउज़र (Correct Alternative)**
- (C)  email  
ईमेल
- (D)  website (Chosen Option)  
वेबसाइट (Chosen Option)

**Question No. 14 / Question ID 693**

Marks: 2.00

A resume should be \_\_\_\_\_

बायोडाटा \_\_\_\_\_ होना चाहिए

- (A)  having long and detailed information (Chosen Option)  
लंबी और विस्तृत जानकारी होना (Chosen Option)
- (B)  having acronyms and abbreviation  
ऐक्रनिम और अब्रिवीएशन होना
- (C)  **short and precise (Correct Alternative)**  
**लघु और सटीक (Correct Alternative)**
- (D)  bold and colourful  
बोल्ड और रंगीन

**Question No. 15 / Question ID 727**

Marks: 2.00

Learning a new skill to do fundamentally the same nature of task is called \_\_\_\_\_

मूल रूप से समान प्रकृति के कार्य को करने के लिए नया कौशल सीखना \_\_\_\_\_ कहलाता है

- (A)  Reskilling (Chosen Option)  
रीस्किलिंग (Chosen Option)
- (B)  Technician  
टेक्निशियन
- (C)  Semi-skilled  
सेमि-स्किल्ड
- (D)  **Upskilling (Correct Alternative)**  
**अपस्किलिंग (Correct Alternative)**

**Question No. 16 / Question ID 586**

Marks: 2.00

Fill up the blank with a suitable word so as to become a meaningful sentence.

Rainwater harvesting \_\_\_\_\_ to prevent water scarcity.

रिक्त स्थानों को उचित शब्दों से भरें ताकि एक सार्थक वाक्य बन सके।

Rainwater harvesting \_\_\_\_\_ to prevent water scarcity.

- (A)  **helps (Correct Alternative)**  
**helps (Correct Alternative)**
- (B)  help (Chosen Option)  
help (Chosen Option)
- (C)  gives  
gives
- (D)  gave  
gave

**Question No. 17 / Question ID 702**

Marks: 2.00

For a project work you have collected some information from internet and sorted it. What is the best way to share it with your team?

किसी प्रोजेक्ट कार्य के लिए आपने इंटरनेट से कुछ इनफार्मेशन कलेक्ट की है और उसे क्रमबद्ध किया है। इसे अपनी टीम के साथ शेयर करने का सबसे अच्छा तरीका क्या है?

केवल मेन पॉइंट्स को स्पष्ट रूप से शेयर करना चाहिए, यदि संभव हो तो सरल वर्ड्स और पिक्चर्स का उपयोग करना चाहिए (Correct Alternative) (Chosen Option)

- (B)  Talk about information which are not available  
उन इनफार्मेशन के बारे में बात करना चाहिए जो उपलब्ध नहीं हैं
- (C)  Print all the information and give it to the team members.  
सारी इनफार्मेशन प्रिंट करके टीम मेंबर्स को देना चाहिए
- (D)  Tell everything in detail  
सब कुछ डिटेल से बताना चाहिए

**Question No. 18 / Question ID 746**

Marks: 2.00

In a team where members have different ideas and there is a disagreement, what should be done?  
एक टीम में जहां सदस्यों के विचार अलग-अलग हों और असहमति हो, तो क्या किया जाना चाहिए?

- (A)  Let them argue  
उन्हें बहस करने दीजिए
- (B)  **Discuss both ideas and find a way to make everyone agree (Correct Alternative)**  
**दोनों विचारों पर चर्चा करना और सभी को सहमत कराने का तरीका खोजना चाहिए (Correct Alternative)**
- (C)  Ask someone else to decide  
किसी और से निर्णय लेने के लिए कहना चाहिए
- (D)  Choose one idea without discussion (Chosen Option)  
बिना किसी चर्चा के एक विचार चुनना चाहिए (Chosen Option)

**Question No. 19 / Question ID 630**

Marks: 2.00

\_\_\_\_\_ is a time when you, your family, and your teacher meet and interact to understand and support each other better.

\_\_\_\_\_ वह समय होता है जब आप, आपका परिवार और आपके शिक्षक एक दूसरे को बेहतर ढंग से समझने और समर्थन करने के लिए मिलते हैं और बातचीत करते हैं।

- (A)  Family meeting  
फैमिली मीटिंग
- (B)  **Family engagement (Correct Alternative) (Chosen Option)**  
**फैमिली इंगेजमेंट (Correct Alternative) (Chosen Option)**
- (C)  Family income  
फैमिली इनकम
- (D)  Family tour  
फैमिली टूर

**Question No. 20 / Question ID 587**

Marks: 2.00

Fill up the blanks with suitable words so as to become a meaningful sentence.

There are many dos and don'ts to be \_\_\_\_\_ while preparing for/attending an \_\_\_\_\_  
रिक्त स्थानों को उचित शब्दों से भरें ताकि एक सार्थक वाक्य बन सके।

There are many dos and don'ts to be \_\_\_\_\_ while preparing for/ attending an \_\_\_\_\_

- (A)  **identified, interview (Correct Alternative)**  
**identified, interview (Correct Alternative)**
- (B)  there, interview (Chosen Option)  
there, interview (Chosen Option)
- (C)  identified, interviewed  
identified, interviewed
- (D)  identify, interview  
identify, interview

**Question No. 21 / Question ID 795**

Marks: 2.00

The activity of setting up a business or businesses, taking on financial risk in the hope of profit is called \_\_\_\_\_

किसी व्यवसाय या व्यवसायों को स्थापित करने, लाभ की आशा में वित्तीय जोखिम उठाने की गतिविधि को \_\_\_\_\_ कहा जाता है

- (A)  Sales executive (Chosen Option)  
सेल्स एग्जीक्यूटिव (Chosen Option)
- (B)  **Entrepreneurship (Correct Alternative)**

(C)  Bank manager

बैंक मैनेजर

(D)  Merchant

मर्चेंट

**Question No. 22 / Question ID 733**

Marks: 2.00

\_\_\_\_\_ is a code of behaviour that is based on respect, values and professionalism.

\_\_\_\_\_ व्यवहार का एक कोड है जो सम्मान, मूल्यों और व्यावसायिकता पर आधारित है।

(A)  Education

शिक्षा

(B)  Experience

अनुभव

(C)  **Workplace etiquette (Correct Alternative)**

**कार्यस्थल शिष्टाचार (Correct Alternative)**

(D)  Business (Chosen Option)

व्यवसाय (Chosen Option)

**Question No. 23 / Question ID 661**

Marks: 2.00

Which term describes using things in a way that can last for a long time without causing harm?

कौन सा टर्म चीजों को इस तरह से उपयोग करने का वर्णन करता है जो बिना किसी नुकसान के लंबे समय तक चल सकता है?

(A)  **Sustainability (Correct Alternative) (Chosen Option)**

**सस्टेनेबिलिटी (Correct Alternative) (Chosen Option)**

(B)  Eco-friendliness

एको-फ्रेंडलीनेस

(C)  Resources

रिसोर्सज

(D)  Pollution

पोलुशन

**Question No. 24 / Question ID 762**

Marks: 2.00

In a manufacturing unit, the packaging process is taking longer than usual time, causing delays in shipments. What should the workers do?

एक विनिर्माण इकाई में, पैकेजिंग प्रक्रिया में सामान्य से अधिक समय लग रहा है, जिससे शिपमेंट में देरी हो रही है। मजदूरों को क्या करना चाहिए?

(A)  Complain to the management

मैनेजमेंट से शिकायत करना चाहिए

(B)  Ignore the problem (Chosen Option)

समस्या पर ध्यान नहीं देना चाहिए (Chosen Option)

(C)  Continue packaging the same way

इसी प्रकार पैकेजिंग जारी रखना चाहिए

(D)  **Discuss and think about different ways to pack faster (Correct Alternative)**

**तेजी से पैकेजिंग करने के विभिन्न तरीकों पर चर्चा करना और सोचना चाहिए (Correct Alternative)**

**Question No. 25 / Question ID 659**

Marks: 2.00

To learn digital marketing in the Skill India Digital Platform, we have to \_\_\_\_\_

स्किल इंडिया डिजिटल प्लेटफॉर्म में डिजिटल मार्केटिंग सीखने के लिए हमें \_\_\_\_\_ होगा।

(A)  enroll in any course available.

किसी भी उपलब्ध पाठ्यक्रम में दाखिला लेना

(B)  search for job opportunities.

नौकरी के अवसरों की तलाश करना

(C)  find a physical training center.

एक फिजिकल ट्रेनिंग सेंटर खोजना

(D)  **explore the skill courses section. (Correct Alternative) (Chosen Option)**

**स्किल कोर्स सेक्शन देखना (Correct Alternative) (Chosen Option)**

