

Roll No 240810076372
Registration No R240810076372
Candidate Name RAJKAPOOR KUMAR
Module Name ELECTRICIAN-YEAR-1
Exam Date 13-Aug-2025
Exam Batch 12:15-14:15

Registered Photo



1) TRADE THEORY

Question No. 1 / Question ID 162

Marks: 2.00

What is the rated AC voltage for single phase domestic supply in India?

भारत में सिंगल फेज घरेलू आपूर्ति के लिए रेटेड AC वोल्टेज क्या है?

- (A) 110 V
110 V
- (B) 440 V
440 V
- (C) 415 V (Chosen Option)
415 V (Chosen Option)
- (D) 240 V (Correct Alternative)
240 V (Correct Alternative)

Question No. 2 / Question ID 255

Marks: 2.00

What is an application of 'L' series type MCB's?

L' सीरीज टाइप MCB का अनुप्रयोग क्या है?

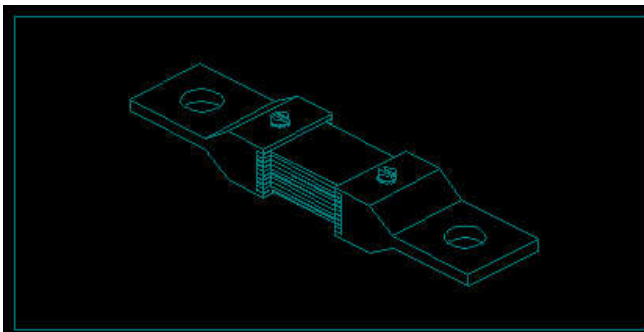
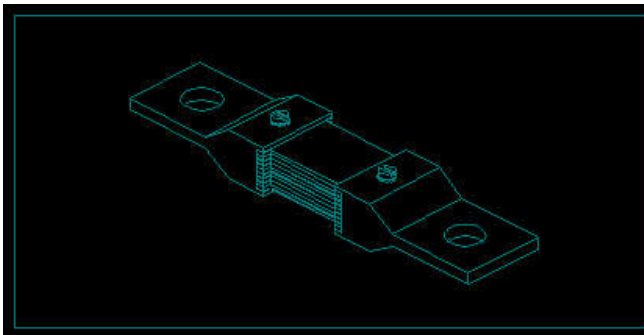
- (A) Air conditioners
एयर कंडीशनर
- (B) Halogen lamps
हैलोजन लैंप
- (C) Geysers (Correct Alternative) (Chosen Option)
गीजर (Correct Alternative) (Chosen Option)
- (D) Locomotives
लोकोमोटिव

Question No. 3 / Question ID 345

Marks: 2.00

What is the name of the shunt resistance material as shown in the figure?

चित्र में दिखाए अनुसार शंट प्रतिरोध मटेरियल का नाम क्या है?



- (A) Manganin (Correct Alternative)
मैन्गानिन (Correct Alternative)

- (B) Eureka
यूरेका

- (C) Nichrome

- (D) Copper (Chosen Option)
कॉपर (Chosen Option)

Question No. 4 / Question ID 350

Marks: 2.00

Which factor is affected due to the loading effect on measuring instruments?
मापन उपकरणों पर लोडिंग प्रभाव के कारण कौन सा कारक प्रभावित होता है?

- (A) Low influence error
लो इन्फ्लुएंस एरर
- (B) High influence error
हाई इन्फ्लुएंस एरर
- (C) High sensitivity (Chosen Option)
हाई सेंसिटिविटी (Chosen Option)
- (D) **Low sensitivity (Correct Alternative)**
लो सेंसिटिविटी (Correct Alternative)

Question No. 5 / Question ID 298

Marks: 2.00

Where the service mains are to be connected in the domestic installation?
उपभोक्ता मुख्य बोर्ड में सेवा संयोजन आपूर्ति किस स्थान से जुड़ी होती है?

- (A) Distribution board
डिस्ट्रीब्यूशन बोर्ड
- (B) IC cut out
IC कट आउट
- (C) **Energy meter (Correct Alternative)**
एनर्जी मीटर (Correct Alternative)
- (D) Main switch (Chosen Option)
मेन स्विच (Chosen Option)

Question No. 6 / Question ID 167

Marks: 2.00

What is the value of the current in neutral conductor in 3 phase star connected unbalanced load?
3 फेज़ स्टार से जुड़े असंतुलित भार में न्यूट्रल चालक में करंट का मान क्या है?

- (A) **The vector sum of current in 3 phases (Correct Alternative)**
3 फेज़ में करंट का सदिश योग (Correct Alternative)
- (B) No current will flow (Chosen Option)
कोई करंट प्रवाहित नहीं होगी (Chosen Option)
- (C) The algebraic sum of current in 2 phases only
केवल 2 फेज़ में करंट का बीजीय योग
- (D) The algebraic sum of current in 3 phases
3 फेज़ में धारा का बीजीय योग

Question No. 7 / Question ID 217

Marks: 2.00

Which instrument is used to measure the specific gravity of electrolyte in lead acid battery?
लेड एसिड बैटरी का विशिष्ट घनत्व मापने हेतु कौन से उपकरण का प्रयोग किया जाता है?

- (A) **Hydrometer (Correct Alternative)**
हाइड्रोमीटर (Correct Alternative)
- (B) Anemometer
एनीमोमीटर
- (C) Barometer (Chosen Option)
बैरोमीटर (Chosen Option)
- (D) High rate discharge tester
हाई रेट डिस्चार्ज टेस्टर

Question No. 8 / Question ID 302

Marks: 2.00

Where the pipe jumper is used in the wiring?
वायरिंग में पाइप जम्पर का उपयोग कहां किया जाता है?

- (A) To make pilot holes on the wall for fixing accessories (Chosen Option)

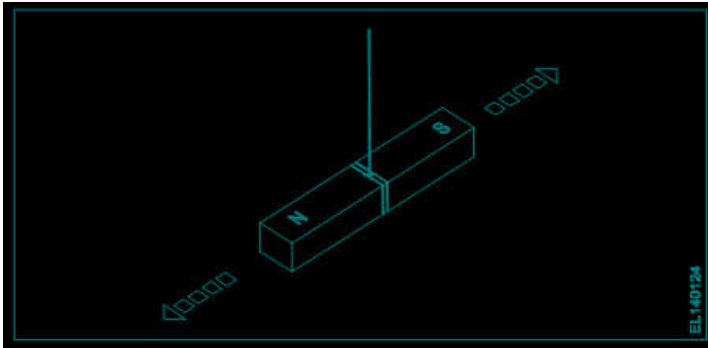
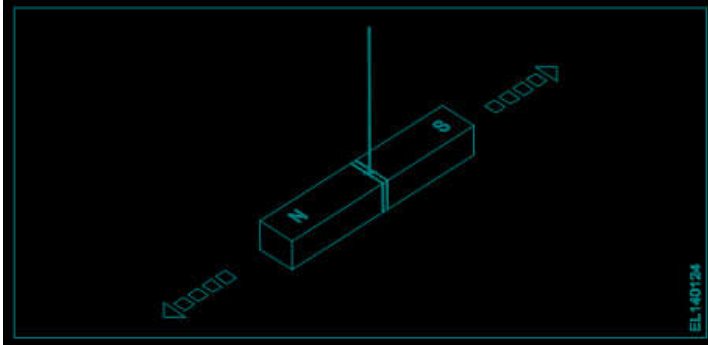
- (B) To chip the wall for fixing switch boxes
स्विच बॉक्स फिक्स करने के लिए दीवार पर चिप लगाना
- (C) To make holes on wooden board
लकड़ी के बोर्ड पर होल करने के लिए
- (D) **To make through holes on the wall (Correct Alternative)**
दीवार पर होल बनाना (Correct Alternative)

Question No. 9 / Question ID 99

Marks: 2.00

Which property of magnet is illustrated as shown in the figure?

चित्र में चुम्बक का कौन सा गुण दर्शाया गया है?



- (A) Saturation property
संतृप्ति गुण
- (B) Poles existing property
ध्रुव विद्यमान गुण
- (C) **Directive property (Correct Alternative) (Chosen Option)**
निर्देशात्मक गुण (Correct Alternative) (Chosen Option)
- (D) Induction property
प्रेरण गुण

Question No. 10 / Question ID 301

Marks: 2.00

How the cable size is decided for the power wiring?

पावर वायरिंग के लिए केबल का आकार कैसे तय किया जाता है?

- (A) By the applied voltage
लागू वोल्टेज से
- (B) **By the load current (Correct Alternative) (Chosen Option)**
लोड करंट से (Correct Alternative) (Chosen Option)
- (C) By type of load
लोड के प्रकार से
- (D) By the load power factor
लोड पावर फैक्टर से

Question No. 11 / Question ID 204

Marks: 2.00

What is the Electro Chemical Equivalent (ECE) of copper?

कॉपर का विद्युत रासायनिक तुल्यांक (ECE) क्या है?

- (A) 1.1182 mg/coulomb
1.1182 mg/coulomb
- (B) **0.329 mg/coulomb (Correct Alternative) (Chosen Option)**

- (C) 0.329 g/coulomb
0.329 g/coulomb
- (D) 1.1182 g/coulomb
1.1182 g/coulomb

Question No. 12 / Question ID 57

Marks: 2.00

What is the purpose of 'serving' layer in underground cable?

भूमिगत केबल में सर्विंग परत का क्या उपयोग है?

- (A) Protect the cable from mechanical vibration
केबल को यांत्रिक कंपन से बचाता है
- (B) Protect the cable from mechanical injury (Chosen Option)
केबल को यांत्रिक क्षति से बचाता है (Chosen Option)
- (C) Protect metallic sheath against corrosion
धातु के आवरण को जंग से बचाता है
- (D) **Protect armouring from atmospheric condition (Correct Alternative)**
आर्मरिंग को वायुमंडलीय स्थिति से बचाता है (Correct Alternative)

Question No. 13 / Question ID 239

Marks: 2.00

What is the disadvantage of the tree system of wiring of Multistoried building?

मल्टी-स्टोरी बिल्डिंग की वायरिंग के लिए ट्री सिस्टम का क्या नुकसान है?

- (A) Offers minimum voltage drop
न्यूनतम वोल्टेज ड्रॉप होता है
- (B) Constant voltage distribution (Chosen Option)
कांस्टेंट वोल्टेज वितरण (Chosen Option)
- (C) **Difficult in fault finding with many fuses (Correct Alternative)**
कई फ्यूज में खराबी ढूँढना कठिन है (Correct Alternative)
- (D) Easy load balancing
आसान भार संतुलन

Question No. 14 / Question ID 165

Marks: 2.00

Calculate the electrical energy in unit consumed by 500W lamp for 5 hours.

500W लैंप द्वारा 5 घंटे तक खपत की गई विद्युत ऊर्जा की इकाई में गणना करें।

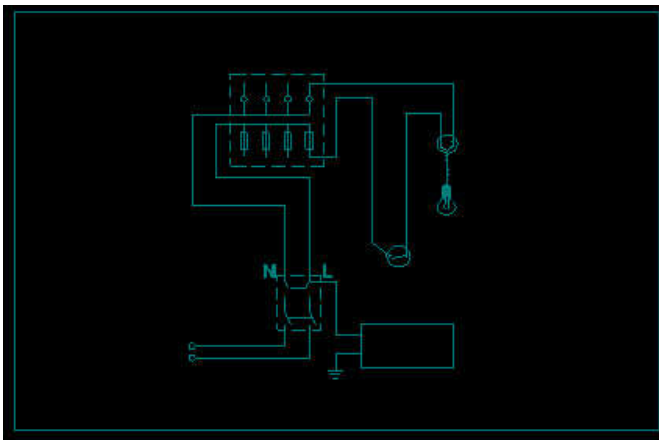
- (A) **2.5 unit (Correct Alternative) (Chosen Option)**
2.5 unit (Correct Alternative) (Chosen Option)
- (B) 0.5 unit
0.5 unit
- (C) 1.5 unit
1.5 unit
- (D) 1.0 unit
1.0 unit

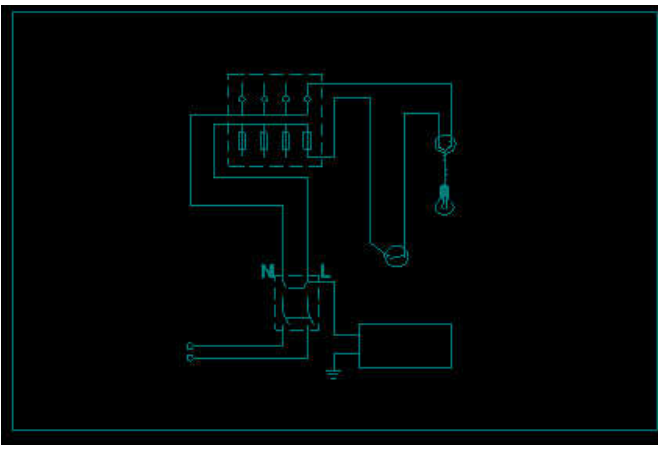
Question No. 15 / Question ID 299

Marks: 2.00

What is the type of test conducted in the wiring installation as shown in the figure?

वायरिंग इंस्टालेशन में किस प्रकार का टेस्ट किया जाता है जैसा कि चित्र में दिखाया गया है?





- (A) Open circuit test
ओपन सर्किट टेस्ट
- (B) **Insulation resistance test between conductors and earth (Correct Alternative)**
चालकों एवं भूमि के मध्य कुचालक प्रतिरोध टेस्ट (Correct Alternative)
- (C) Insulation resistance test between conductors (Chosen Option)
चालकों के मध्य कुचालक प्रतिरोध टेस्ट (Chosen Option)
- (D) Polarity test
पोलेरिटी टेस्ट

Question No. 16 / Question ID 383

Marks: 2.00

Which type of A.C single phase motor is used in food mixer?

फूड मिक्सर में किस प्रकार की A.C सिंगल फेज मोटर का उपयोग किया जाता है?

- (A) Shaded pole motor
शेडेड पोल मोटर
- (B) Split phase motor
स्प्लिट फेज मोटर
- (C) **Universal motor (Correct Alternative) (Chosen Option)**
यूनिवर्सल मोटर (Correct Alternative) (Chosen Option)
- (D) Repulsion motor
रिपल्सिव मोटर

Question No. 17 / Question ID 326

Marks: 2.00

Which device provides the ignition voltage and act as choke in a HPSV lamp?

कौन सा डिवाइस इग्निशन वोल्टेज प्रदान करता है और HPSV लैंप में चोक के रूप में कार्य करता है?

- (A) **Leak transformer (Correct Alternative)**
लीक ट्रांसफार्मर (Correct Alternative)
- (B) Arc tube (Chosen Option)
आर्क ट्यूब (Chosen Option)
- (C) High pressure aluminium oxide
हाई प्रेशर एल्यूमीनियम ऑक्साइड
- (D) Sodium vapour
सोडियम वाष्प

Question No. 18 / Question ID 303

Marks: 2.00

Which switch is used to control one lamp from three different places?

एक लैंप को तीन विभिन्न स्थानों से नियंत्रित करने के लिए किस स्विच का उपयोग किया जाता है?

- (A) Bell push switch
बेल पुश स्विच
- (B) **Intermediate switch (Correct Alternative) (Chosen Option)**
इंटरमीडिएट स्विच (Correct Alternative) (Chosen Option)
- (C) Pull switch
पुल स्वीच
- (D) Toggle switch

Question No. 19 / Question ID 365

Marks: 2.00

Which type of instrument is used with air friction damping?

किस प्रकार के उपकरण का उपयोग वायु घर्षण डैम्पिंग के साथ किया जाता है?

- (A) **Moving iron instrument (Correct Alternative)**
मूविंग आयरन इंस्ट्रूमेंट (Correct Alternative)
- (B) Induction type instrument
 इंडक्शन टाइप इंस्ट्रूमेंट
- (C) Moving coil instrument
 मूविंग कॉइल इंस्ट्रूमेंट
- (D) Dynamo meter type instrument (Chosen Option)
 डाइनेमो मीटर टाइप इंस्ट्रूमेंट (Chosen Option)

Question No. 20 / Question ID 68

Marks: 2.00

What is the purpose of additional covering over the insulation of insulated conductor?

इंसुलेटेड कंडक्टर के इन्सुलेशन पर अतिरिक्त आवरण का उद्देश्य क्या है?

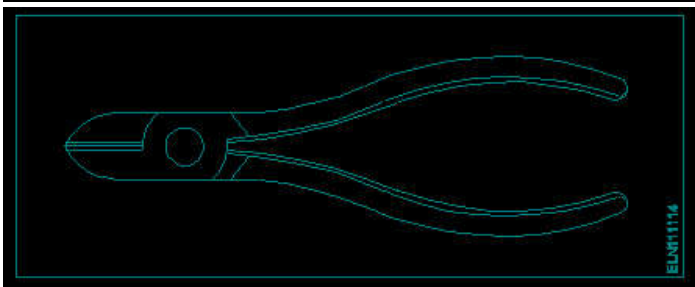
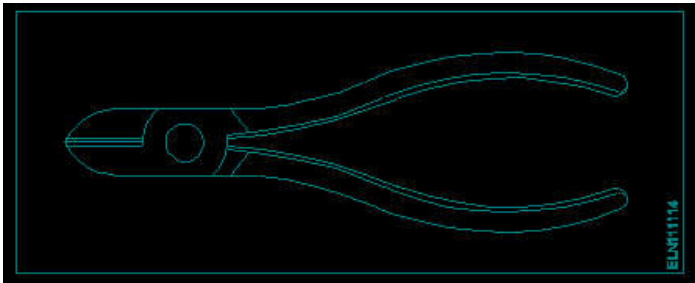
- (A) To reduce the conductor resistance
 कंडक्टर प्रतिरोध को कम करने के लिए
- (B) To reduce the power loss
 बिजली की हानि को कम करने के लिए
- (C) To increase the voltage drop (Chosen Option)
 वोल्टेज ड्रॉप को बढ़ाने के लिए (Chosen Option)
- (D) **To increase dielectric strength (Correct Alternative)**
परावैद्युत(डाईइलेक्ट्रिक) शक्ति बढ़ाने के लिए (Correct Alternative)

Question No. 21 / Question ID 8

Marks: 2.00

What is the name of the tool as shown in the figure?

चित्र में दिखाए गए उपकरण का नाम क्या है?



- (A) **Diagonal cutting pliers (Correct Alternative) (Chosen Option)**
डायगोनल कटिंग प्लायर (Correct Alternative) (Chosen Option)
- (B) Combination pliers
 कॉम्बिनेशन प्लायर
- (C) Nose pliers
 नोज स्ट्रिपर
- (D) Crimping tool
 क्रिम्पिंग टूल

Question No. 22 / Question ID 304

Marks: 2.00

Which factor decides the thickness of insulation of the cables?

केबलों के इन्सुलेशन की मोटाई कौन सा कारक तय करता है?

- (A) **Voltage (Correct Alternative)**

- (B) Temperature
तापमान
- (C) Current (Chosen Option)
करंट (Chosen Option)
- (D) Power factor
पावर फैक्टर

Question No. 23 / Question ID 18

Marks: 2.00

Which is the correct sequence of operation to be performed while using the fire extinguisher?

अग्निशामक यंत्र का प्रयोग करते समय कौन सा कार्य क्रम अपनाया जाना चाहिए?

- (A) Pull, Aim, Sweep, Squeeze (Chosen Option)
खींचना, निशाना लगाना, घुमाना, दबाना (Chosen Option)
- (B) Push, Arrange, Sweep, Sequence
धकेलना, व्यवस्थित करना, घुमाना, अनुक्रम
- (C) Pull, Aim, Squeeze, Sweep (Correct Alternative)
खींचना, निशाना लगाना, दबाना, घुमाना (Correct Alternative)
- (D) Push, Arrange, Squeeze, Sweep
धकेलना, व्यवस्थित करना, दबाना, घुमाना

Question No. 24 / Question ID 305

Marks: 2.00

What will happen to the value of earth resistance if length of the earth pipe is increased?

यदि अर्थ पाइप की लंबाई बढ़ जाती है, तो अर्थ के प्रतिरोध के मान का क्या होगा?

- (A) Increases
बढ़ेगी
- (B) Infinity
अनन्तता
- (C) Remain same
समान रहेगा
- (D) Decreases (Correct Alternative) (Chosen Option)
घटेगी (Correct Alternative) (Chosen Option)

Question No. 25 / Question ID 324

Marks: 2.00

What is the function of the current reverser in earth resistance tester?

अर्थ रेजिस्टेंस टेस्टर में करंट रिवर्सर का क्या कार्य है?

- (A) Converts D.C. into A.C (Correct Alternative)
D.C को A.C में परिवर्तित करता है (Correct Alternative)
- (B) Reverses the direction of rotation of the generator (Chosen Option)
जनरेटर के रोटेशन की दिशा रिवर्स कर देता है (Chosen Option)
- (C) Reverses the polarity of D.C
D.C की ध्रुवीयता को रिवर्स कर देता है
- (D) Converts A.C. into D.C
A.C को D.C. में परिवर्तित करता है

Question No. 26 / Question ID 428

Marks: 2.00

Why the load of a power transformer is disconnected before the off load tap changing operation?

ऑफ लोड टैप बदलने की प्रक्रिया से पहले पावर ट्रांसफार्मर का लोड क्यों काट दिया जाता है?

- (A) To avoid the heavy sparking at the contact points (Correct Alternative) (Chosen Option)
कांटेक्ट बिंदुओं पर भारी स्पार्किंग से बचने के लिए (Correct Alternative) (Chosen Option)
- (B) To disconnect the tappings from neutral point
न्यूट्रल पॉइंट से टैपिंग को डिसकनेक्ट करने के लिए
- (C) To disconnect the moving contact of the diverter
डायवर्टर के मूविंग कांटेक्ट को डिसकनेक्ट करने के लिए
- (D) To provide an electrical isolation for the windings
वाइंडिंग के लिए एक विद्युत अलगाव प्रदान करने के लिए

What is the permissible leakage current in domestic wiring installation?

घरेलू वायरिंग इंस्टालेशन में अनुमत लीकेज करंट क्या है?

- (A) $1/500 \times \text{Full load current}$
 $1/500 \times \text{Full load current}$
- (B) **$1/5000 \times \text{Full load current}$ (Correct Alternative)**
 $1/5000 \times \text{Full load current}$ (Correct Alternative)
- (C) $1/5 \times \text{Full load current}$ (Chosen Option)
 $1/5 \times \text{Full load current}$ (Chosen Option)
- (D) $1/50 \times \text{Full load current}$
 $1/50 \times \text{Full load current}$

Question No. 28 / Question ID 404

Marks: 2.00

What is the disadvantage of auto transformer?

ऑटो ट्रांसफार्मर का क्या नुकसान है?

- (A) Poor voltage regulation
खराब वोल्टेज रेगुलेशन
- (B) **Cannot isolate the secondary winding (Correct Alternative)**
द्वितीयक वाइंडिंग को अलग नहीं कर सकता है (Correct Alternative)
- (C) More losses (Chosen Option)
अधिक हानियाँ (Chosen Option)
- (D) Heavier in weight
वजन में भारी

Question No. 29 / Question ID 316

Marks: 2.00

What is the unit of luminous efficiency?

ल्युमिनस दक्षता की इकाई क्या है?

- (A) Lumen/m²
Lumen/m²
- (B) **Lumen/watt (Correct Alternative)** (Chosen Option)
Lumen/watt (Correct Alternative) (Chosen Option)
- (C) Lumen
Lumen
- (D) Lux
Lux

Question No. 30 / Question ID 164

Marks: 2.00

What is the formula to calculate the resonance frequency?

रेजोनेंस आवृत्ति की गणना करने का सूत्र क्या है?

- (A) $\frac{1}{2\pi LC}$
 $\frac{1}{2\pi LC}$
- (B) $\frac{1}{2\sqrt{LC}}$ (Chosen Option)
 $\frac{1}{2\sqrt{LC}}$ (Chosen Option)
- (C) $2\pi\sqrt{LC}$
 $2\pi\sqrt{LC}$
- (D) $\frac{1}{2\pi\sqrt{LC}}$ (Correct Alternative)
 $\frac{1}{2\pi\sqrt{LC}}$ (Correct Alternative)

Question No. 31 / Question ID 92

Marks: 2.00

What is the effect of inductance if the distance between the turns increases?

यदि घुमावों के बीच की दूरी बढ़ जाती है तो प्रेरकत्व का क्या प्रभाव होगा?

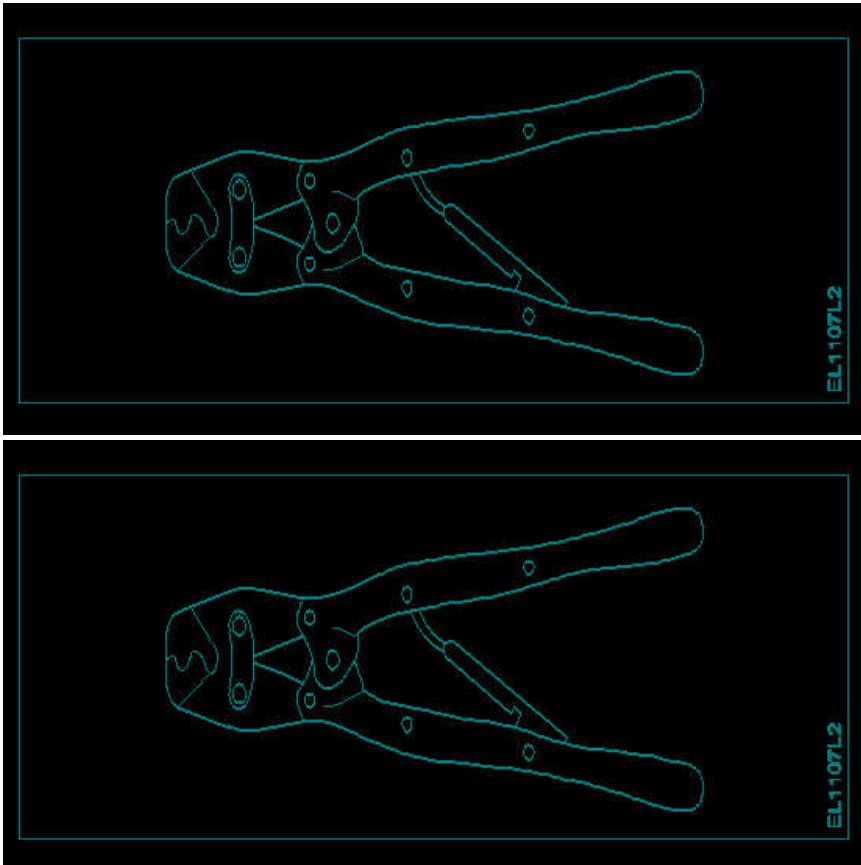
- (A) **Decreases (Correct Alternative) (Chosen Option)**
घटेगा (Correct Alternative) (Chosen Option)
- (B) Increases
बढ़ेगा
- (C) Remains same
समान रहेगा
- (D) Becomes zero
शून्य हो जायेगा

Question No. 32 / Question ID 42

Marks: 2.00

What is the name of the tool as shown in the figure?

चित्र में दिखाए गए उपकरण का नाम क्या है?



- (A) Wire stripper (Chosen Option)
वायर स्ट्रिपर (Chosen Option)
- (B) Cutting plier
कटिंग प्लायर
- (C) **Crimping tool (Correct Alternative)**
क्रिम्पिंग टूल (Correct Alternative)
- (D) Side cutting plier
साइड कटिंग प्लायर

Question No. 33 / Question ID 272

Marks: 2.00

What is the expansion of MCCB?

MCCB का विस्तार क्या है?

- (A) Micro Case Circuit Breaker
Micro Case Circuit Breaker
- (B) Mini Case Circuit Breaker
Mini Case Circuit Breaker
- (C) **Miniature Case Circuit Breaker (Chosen Option)**
Miniature Case Circuit Breaker (Chosen Option)

Question No. 34 / Question ID 113

Marks: 2.00

What is the resistance of Light Dependent Resistor (LDR), if the intensity of light is increased?

यदि प्रकाश की तीव्रता बढ़ा दी जाए तो लाइट डिपेंडेंट रेसिस्टर (LDR) का प्रतिरोध क्या होगा?

- (A) **Decreases (Correct Alternative) (Chosen Option)**
घटता है (Correct Alternative) (Chosen Option)
- (B) Becomes infinity
अनंत हो जाता है
- (C) Remains same
वही रहता है
- (D) Increases
बढ़ता है

Question No. 35 / Question ID 33

Marks: 2.00

Which type of soldering flux is used for soldering aluminium conductors?

एल्युमीनियम कंडक्टरों को सोल्डर करने के लिए किस प्रकार के सोल्डरिंग फ्लक्स का उपयोग किया जाता है?

- (A) Zinc chloride (Chosen Option)
ज़िंक क्लोराइड (Chosen Option)
- (B) **Kynal flux (Correct Alternative)**
काइनल फ्लक्स (Correct Alternative)
- (C) Sal ammonia
साल अमोनिया
- (D) Tallow
टैलो

Question No. 36 / Question ID 384

Marks: 2.00

Which type of motor is used in the wet grinder?

वेट ग्राइंडर में किस प्रकार की मोटर का उपयोग किया जाता है?

- (A) **Capacitor start induction run motor (Correct Alternative)**
कैपेसिटर स्टार्ट इंडक्शन रन मोटर (Correct Alternative)
- (B) Universal motor (Chosen Option)
यूनिवर्सल मोटर (Chosen Option)
- (C) Repulsion motor
रिपल्सिव मोटर
- (D) Shaded pole motor
शेडेड पोल मोटर

Question No. 37 / Question ID 421

Marks: 2.00

Which transformer is used to measure high voltage?

उच्च वोल्टेज मापने के लिए किस ट्रांसफार्मर का उपयोग किया जाता है?

- (A) **Potential transformers (Correct Alternative)**
पोटेंशियल ट्रांसफार्मर (Correct Alternative)
- (B) Current transformers
करंट ट्रांसफार्मर
- (C) Pulse transformers (Chosen Option)
पल्स ट्रांसफार्मर (Chosen Option)
- (D) Ignition transformers
इग्निशन ट्रांसफार्मर

Question No. 38 / Question ID 191

Marks: 2.00

Which power measurement method is used for both balanced and unbalanced loads?

संतुलित और असंतुलित दोनों भारों के लिए कौन सी पावर माप विधि का उपयोग किया जाता है?

- (A) Single wattmeter method (Chosen Option)
सिंगल वाटमीटर विधि (Chosen Option)
- (B) **2 wattmeter method (Correct Alternative)**
2 वाटमीटर विधि (Correct Alternative)

- (D) Voltmeter and Ammeter method
वोल्टमीटर और एमीटर विधि

2) WORKSHOP CALCULATION AND SCIENCE

Question No. 1 / Question ID 439

Marks: 2.00

What is the square root of 529?

529 का वर्गमूल क्या है?

- (A) 33
33
- (B) 43
43
- (C) 13
13
- (D) 23 (Correct Alternative) (Chosen Option)
23 (Correct Alternative) (Chosen Option)

Question No. 2 / Question ID 441

Marks: 2.00

What is the square of 0.01?

0.01 का वर्ग क्या है?

- (A) 0.0001 (Correct Alternative) (Chosen Option)
0.0001 (Correct Alternative) (Chosen Option)
- (B) 0.000001
0.000001
- (C) 0.00001
0.00001
- (D) 0.001
0.001

Question No. 3 / Question ID 446

Marks: 2.00

What is the value for specific heat of water?

पानी की विशिष्ट ऊष्मा का मान क्या है?

- (A) 4
4
- (B) 2
2
- (C) 3
3
- (D) 1 (Correct Alternative) (Chosen Option)
1 (Correct Alternative) (Chosen Option)

Question No. 4 / Question ID 434

Marks: 2.00

What are the two classifications of system of units?

इकाइयों की प्रणाली के दो प्रकार कौनसे हैं?

- (A) British and Metric
ब्रिटिश और मीट्रिक
- (B) Gravitational and non-gravitational
गुरुत्वाकर्षण और गैर-गुरुत्वाकर्षण
- (C) Fundamental and derived (Correct Alternative) (Chosen Option)
मौलिक और व्युत्पन्न (Correct Alternative) (Chosen Option)
- (D) Metric and International
मैट्रिक और इंटरनेशनल

Question No. 5 / Question ID 445

Marks: 2.00

What is the S.I unit of heat?

ऊष्मा की एस.आई. इकाई क्या है?

- (A) Calorie
Calorie
- (B) **Joule (Correct Alternative)** (Chosen Option)
Joule (Correct Alternative) (Chosen Option)
- (C) Centigrade heat unit
Centigrade heat unit
- (D) British thermal unit
British thermal unit

Question No. 6 / Question ID 450

Marks: 2.00

Which is example for first order lever?

फर्स्ट ऑर्डर लीवर के लिए कौन-सा उदाहरण है?

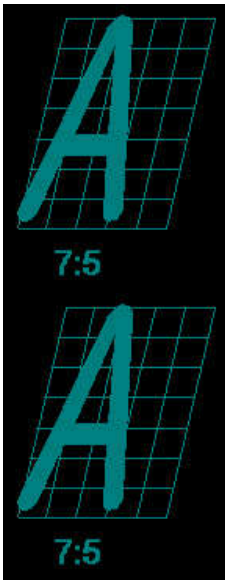
- (A) Fire tongs (Chosen Option)
फायर टॉन्ग्स (Chosen Option)
- (B) Lime squeezer
लाइम स्क्वीज़र
- (C) **A pair of scissors (Correct Alternative)**
सीजर्स का एक पेयर (Correct Alternative)
- (D) A wheel barrow
एक व्हील बैरो

3) ENGINEERING DRAWING**Question No. 1 / Question ID 473**

Marks: 2.00

Which single stroke inclined letter 'A' is correct as per IS standard?

IS मानक के अनुसार कौन सा सिंगल स्ट्रोक वर्टिकल लेटर 'A' सही है?

(A) (B) **(Correct Alternative)** (Chosen Option)

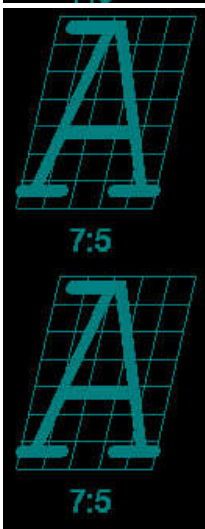


(Correct Alternative) (Chosen Option)

(C)



(D)



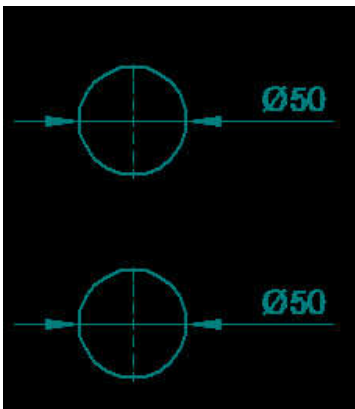
Question No. 2 / Question ID 471

Marks: 2.00

Which dimension correctly marked in the circle as per standard?

मानक के अनुसार सर्कल में कौन सा आयाम सही ढंग से चिह्नित है?

(A)



(B)

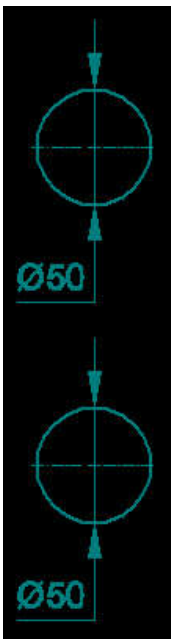


(Correct Alternative) (Chosen Option)

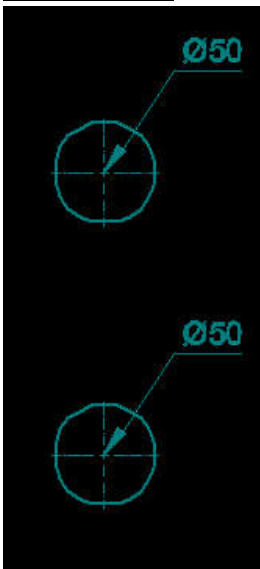


(Correct Alternative) (Chosen Option)

(C)



(D)

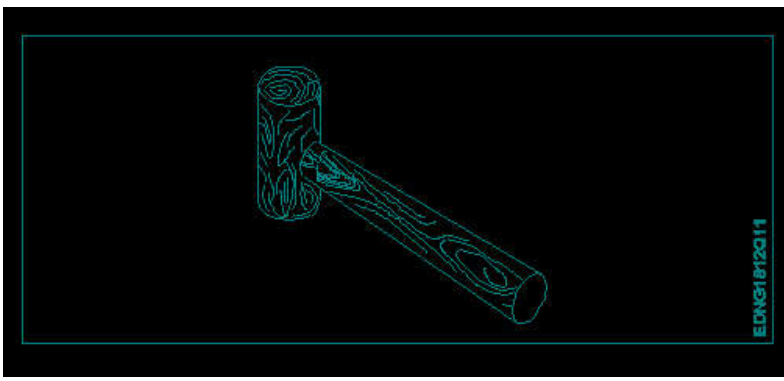


Question No. 3 / Question ID 469

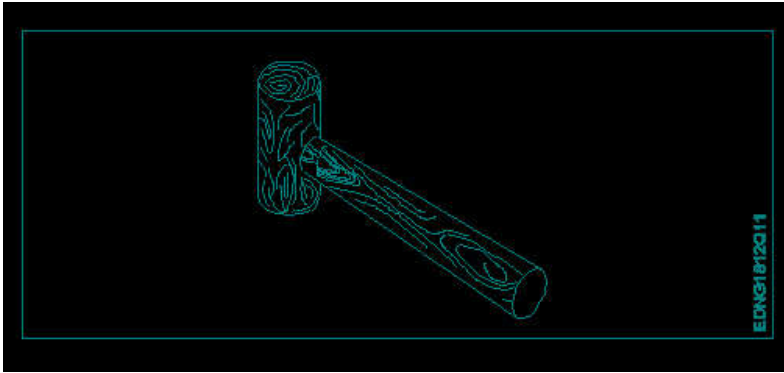
Identify the name of tool?

उपकरण का नाम पहचानें?

Marks: 2.00



EDNG1812Q11



EDNG1812Q11

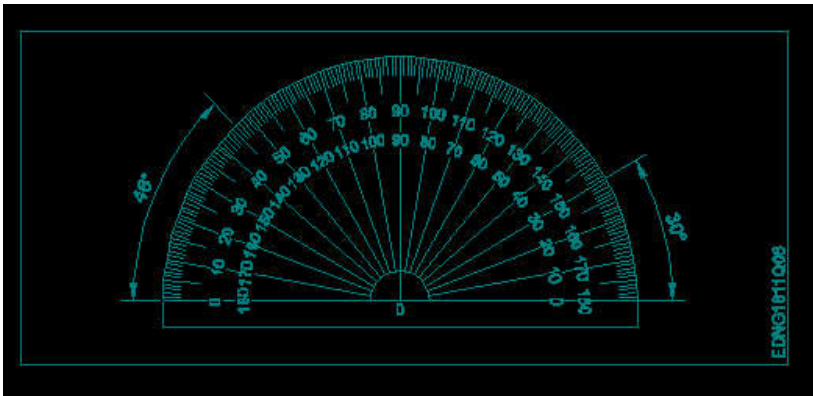
- (A) Staright pein hammer
स्ट्रेट पीन हैमर
- (B) **Mallet (Correct Alternative)** (Chosen Option)
लकड़ी का हथौड़ा (Correct Alternative) (Chosen Option)
- (C) Cross pein hammer
क्रॉस पीन हैमर
- (D) Ball pein hammer
बॉल पीन हैमर

Question No. 4 / Question ID 456

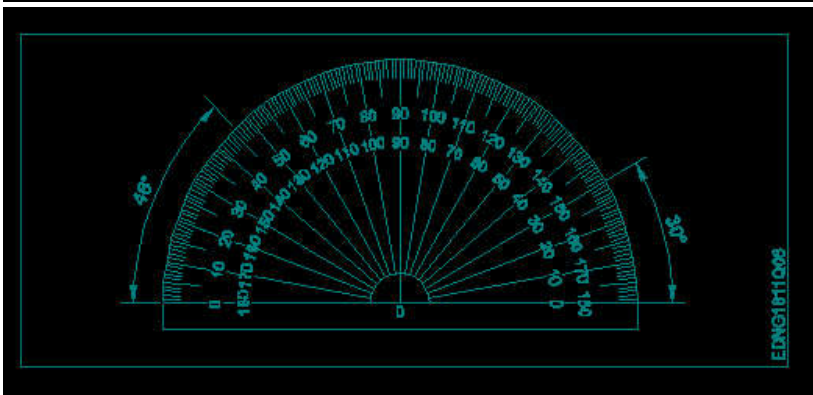
Marks: 2.00

Identify the name of instrument?

चित्र में दिखाए गए उपकरणों के नाम की पहचान करें?



EDNG1811Q08



EDNG1811Q08

- (A) Set square
गुनिया

(C) 'T' square
टी स्क्वायर

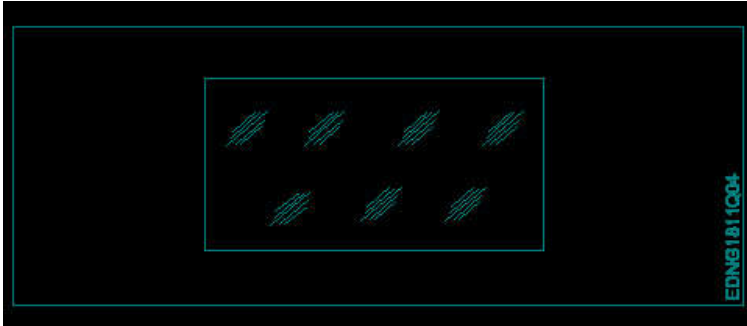
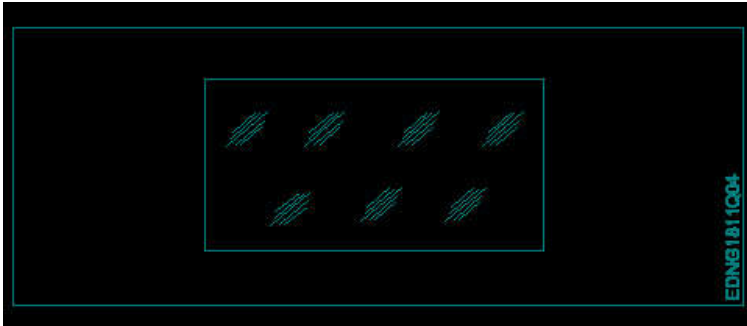
(D) **Protractor (Correct Alternative)** (Chosen Option)
चाँदा (Correct Alternative) (Chosen Option)

Question No. 5 / Question ID 461

Marks: 2.00

Identify the conventional symbol of material?

सामग्री के पारंपरिक प्रतीक को पहचानें?



(A) Steel
इस्पात

(B) **Glass (Correct Alternative)** (Chosen Option)
कांच (Correct Alternative) (Chosen Option)

(C) Wood
लकड़ी

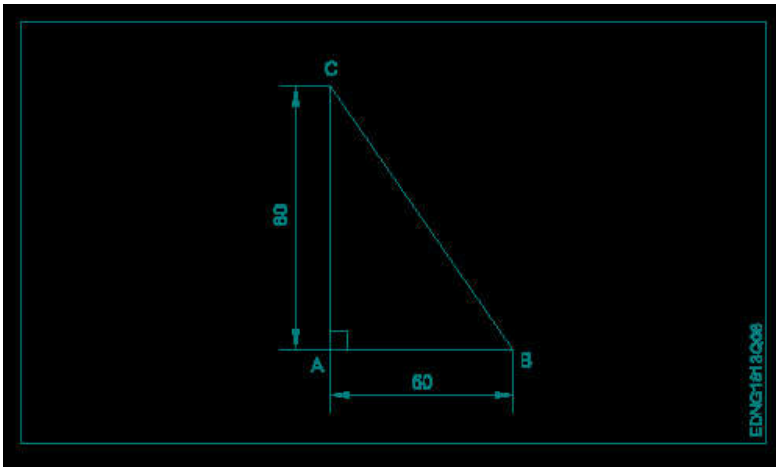
(D) Concrete
संगीत कार्यक्रम

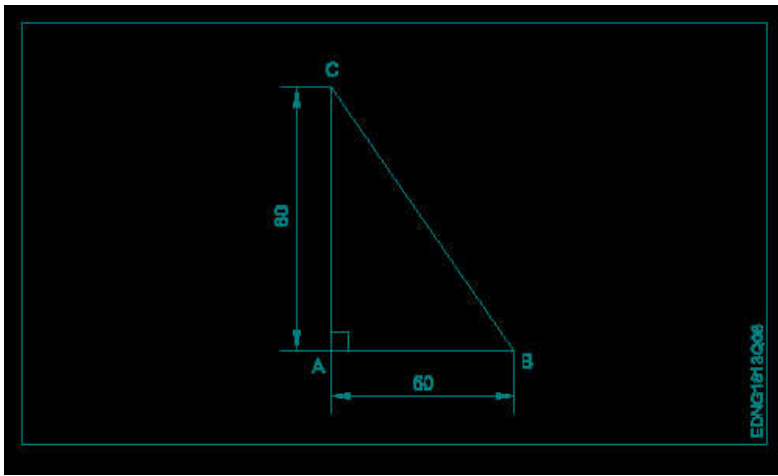
Question No. 6 / Question ID 474

Marks: 2.00

Identify the name of the triangle?

त्रिभुज का नाम लिखिए?





- (A) Equilateral triangle
समभुज त्रिकोण
- (B) Isosceles triangle
समद्विबाहु त्रिकोण
- (C) **Right angle triangle (Correct Alternative) (Chosen Option)**
समकोण त्रिभुज (Correct Alternative) (Chosen Option)
- (D) Scalene triangle
विषमबाहु त्रिकोण

4) EMPLOYABILITY SKILLS

Question No. 1 / Question ID 674

Marks: 2.00

What is the meaning of an entry level job?

एंटी लेवल जॉब का क्या मतलब है?

- (A) Junior interior designer
जूनियर इंटीरियर डिजाइनर
- (B) Security guard (Chosen Option)
सुरक्षा प्रहरी (Chosen Option)
- (C) **It is a starting or junior level job (Correct Alternative)**
यह एक शुरुआती या जूनियर स्तर की नौकरी है (Correct Alternative)
- (D) It helps to enter the office
यह कार्यालय में प्रवेश करने में मदद करता है

Question No. 2 / Question ID 651

Marks: 2.00

In SWOT analysis which pair is helpful?

SWOT विश्लेषण में कौन सी जोड़ी सहायक है?

- (A) Strengths, Weakness
ताकत, कमजोरी
- (B) Threats, Weakness (Chosen Option)
धमकी, कमजोरी (Chosen Option)
- (C) **Strengths, Opportunities (Correct Alternative)**
ताकत, अवसर (Correct Alternative)
- (D) Threats, Opportunities
धमकी, अवसर

Question No. 3 / Question ID 588

Marks: 2.00

Something is made of different types of units _____.

कुछ न कुछ विभिन्न प्रकार की इकाइयों से बनता है _____।

- (A) equality
समानता
- (B) unity (Chosen Option)
एकता (Chosen Option)
- (C) society

- (D) **diversity (Correct Alternative)**
विविधता (Correct Alternative)

Question No. 4 / Question ID 489

Marks: 2.00

Time management _____.

समय प्रबंधन _____।

- (A) hard skill
कठिन कौशल
- (B) **complete your task on time (Correct Alternative) (Chosen Option)**
अपना कार्य समय पर पूरा करें (Correct Alternative) (Chosen Option)
- (C) problem solving
समस्या को सुलझाना
- (D) managing time
प्रबंधन समय

Question No. 5 / Question ID 676

Marks: 2.00

What does 'M' stand for in SMART goal?

SMART लक्ष्य में 'M' का क्या अर्थ है?

- (A) Memorable
Memorable
- (B) **Measurable (Correct Alternative) (Chosen Option)**
Measurable (Correct Alternative) (Chosen Option)
- (C) Meaningful
Meaningful
- (D) Manageable
Manageable

Question No. 6 / Question ID 667

Marks: 2.00

Which of the following is not true?

इनमें से कौन सा सही नहीं है?

- (A) Establish trust by focusing on customer needs and not on your product
ग्राहकों की जरूरतों पर ध्यान केंद्रित करके विश्वास स्थापित करें न कि अपने उत्पाद पर।
- (B) Ask the questions with a genuine focus on understanding your customer in order to meet their needs
अपने ग्राहकों की जरूरतों को पूरा करने के लिए उन्हें समझने पर वास्तविक ध्यान के साथ प्रश्न पूछें
- (C) Only ask relevant questions
केवल प्रासंगिक प्रश्न पूछें
- (D) **Ask each customer the same set of questions (Correct Alternative) (Chosen Option)**
प्रत्येक ग्राहक से समान प्रश्न पूछें। (Correct Alternative) (Chosen Option)

Question No. 7 / Question ID 520

Marks: 2.00

Which one of the following is a good office etiquette?

निम्नलिखित में से कौन सा एक अच्छा कार्यालय शिष्टाचार है?

- (A) **One should dress formally (Correct Alternative)**
एक को औपचारिक रूप से पोशाक पहननी चाहिए (Correct Alternative)
- (B) One should not be punctual to work (Chosen Option)
काम के लिए समय का पाबंद नहीं होना चाहिए (Chosen Option)
- (C) One should have fancy mobile ring tone
एक के पास फैंसी मोबाइल रिंग टोन होना चाहिए
- (D) One should litter one's work place
व्यक्ति को अपने काम के स्थान पर कूड़ा डालना चाहिए

Question No. 8 / Question ID 561

Marks: 2.00

The study of right and wrong in human endeavors is called _____.

मानव प्रयासों में सही और गलत के अध्ययन को _____ कहा जाता है

- (A) goal

(C) motivation (Chosen Option)
मोटिवेशन (Chosen Option)

(D) self awareness
सेल्फ अवेयरनेस

Question No. 9 / Question ID 610

Marks: 2.00

In which orientation, the text is printed width wise?

किस ओरिएंटेशन में टेक्स्ट चौड़ाई के अनुसार मुद्रित किया जाता है?

(A) Width
चौड़ाई

(B) **Landscape (Correct Alternative) (Chosen Option)**
लैंडस्केप (Correct Alternative) (Chosen Option)

(C) Margin
मार्जिन

(D) Portrait
पोट्रेट

Question No. 10 / Question ID 508

Marks: 2.00

Fill in the blank with suitable place preposition. "My house is _____ the third floor".

उपयुक्त स्थान Preposition के साथ रिक्त स्थान भरें। "My house is _____ the third floor"

(A) under
under

(B) at
at

(C) in
in

(D) **on (Correct Alternative) (Chosen Option)**
on (Correct Alternative) (Chosen Option)

Question No. 11 / Question ID 677

Marks: 2.00

Information like date of birth, permanent address form a part of one's _____ in the resume.

जन्म तिथि, स्थायी पता जैसी जानकारी रिज्यूमे में किसी के _____ का हिस्सा होती है।

(A) **Personal details (Correct Alternative)**
व्यक्तिगत विवरण (Correct Alternative)

(B) Career objectives (Chosen Option)
करियर के उद्देश्यों (Chosen Option)

(C) Achievements
उपलब्धियों

(D) Qualifications
योग्यता

Question No. 12 / Question ID 657

Marks: 2.00

The expansion of SIDO is _____.

SIDO का विस्तार _____

(A) Standard Industry Development Organization
Standard Industry Development Organization

(B) Small Income Development Organization (Chosen Option)
Small Income Development Organization (Chosen Option)

(C) **Small Industries Development Organization (Correct Alternative)**
Small Industries Development Organization (Correct Alternative)

(D) Small Investment Development Organization
Small Investment Development Organization

Question No. 13 / Question ID 652

Marks: 2.00

Money invested in purchasing of raw materials, payment of wages and salaries, rental, electricity etc. comes under _____.

कच्चे माल की खरीद, मजदूरी और वेतन, किराये, बिजली आदि के भुगतान में निवेश किया गया पैसा आता है।

(A) **working capital (Correct Alternative)**

- (B) long term capital
दीर्घकालिक पूंजी
- (C) fixed capital
अचल पूंजी
- (D) capital income (Chosen Option)
पूंजीगत आय (Chosen Option)

Question No. 14 / Question ID 591

Marks: 2.00

Debit card will have how many digit numbers?

डेबिट कार्ड में कितने अंकों की संख्या होगी?

- (A) 18 (Chosen Option)
18 (Chosen Option)
- (B) 14
14
- (C) 12
12
- (D) 16 (Correct Alternative)
16 (Correct Alternative)

Question No. 15 / Question ID 511

Marks: 2.00

When you greet higher official's such as Teacher, Instructor or Supervisor, you should use _____.

जब आप शिक्षक, प्रशिक्षक या पर्यवेक्षक जैसे उच्च अधिकारियों का अभिवादन करते हैं, तो आपको _____ का उपयोग करना चाहिए

- (A) Hey
Hey
- (B) Hello
Hello
- (C) Hi
Hi
- (D) Good morning (Correct Alternative) (Chosen Option)
Good morning (Correct Alternative) (Chosen Option)

Question No. 16 / Question ID 669

Marks: 2.00

Based on the information that you get through probing, you will be in a better position to make _____.

जांच के दौरान आपको जो जानकारी मिलती है, उसके आधार पर आप _____ बनाने की बेहतर स्थिति में होंगे।

- (A) no progress (Chosen Option)
कोई प्रगति नहीं (Chosen Option)
- (B) proper product suggestions (Correct Alternative)
उचित उत्पाद सुझाव (Correct Alternative)
- (C) build friendship
दोस्ती बनाएं
- (D) effective problem solving
प्रभावी समस्या समाधान

Question No. 17 / Question ID 634

Marks: 2.00

Which one is NOT a storage device?

कौन एक स्टोरेज डिवाइस नहीं है?

- (A) Memory card
मैमोरी कार्ड
- (B) Printer (Correct Alternative) (Chosen Option)
प्रिंटर (Correct Alternative) (Chosen Option)
- (C) USB flash drive
USB फ्लैश ड्राइव
- (D) Video tape
वीडियो टेप

Question No. 18 / Question ID 616

Marks: 2.00

- (A) **As Soon As Possible (Correct Alternative)**
As Soon As Possible (Correct Alternative)
- (B) As Simple As Possible (Chosen Option)
As Simple As Possible (Chosen Option)
- (C) As Soon As Probable
As Soon As Probable
- (D) As Silent As Probable
As Silent As Probable

Question No. 19 / Question ID 629

Marks: 2.00

Which one is a search engine?

कौन एक सर्च इंजन है?

- (A) **Google (Correct Alternative)** (Chosen Option)
गूगल (Correct Alternative) (Chosen Option)
- (B) Hotmail
हॉटमेल
- (C) Face book
फेसबुक
- (D) Flicker
फ्लिकर

Question No. 20 / Question ID 482

Marks: 2.00

Values are _____.

मान हैं _____।

- (A) not punctual
समयनिष्ठ नहीं
- (B) **motivates our attitude and action (Correct Alternative)**
हमारे दृष्टिकोण और कार्रवाई को प्रेरित करता है (Correct Alternative)
- (C) very costly
बहुत कीमती
- (D) all have same value (Chosen Option)
सभी का मूल्य समान है (Chosen Option)

Question No. 21 / Question ID 478

Marks: 2.00

To be in a job or work is _____.

नौकरी या काम में होना है _____

- (A) knowledge
ज्ञान
- (B) **employ (Correct Alternative)** (Chosen Option)
रोजगार (Correct Alternative) (Chosen Option)
- (C) aptitude
योग्यता
- (D) skill
कौशल

Question No. 22 / Question ID 702

Marks: 2.00

Where has AI replaced cashiers?

AI ने कैशियर की जगह कहाँ ले ली है?

- (A) Cooking class (Chosen Option)
खाना पकाने की क्लास (Chosen Option)
- (B) Bus stop
बस स्टॉप
- (C) TV show
TV शो
- (D) **Amazon Go (Correct Alternative)**
Amazon Go (Correct Alternative)

Which punctuation mark should be used in the following sentence? Is there any site engineer here.

निम्नलिखित वाक्य में किस विराम चिह्न का प्रयोग किया जाना चाहिए? Is there any site engineer here

- (A) . (full stop)
 . (full stop)
- (B) ! (exclamation)
 ! (exclamation)
- (C) ? (question mark) (Correct Alternative) (Chosen Option)
 ? (question mark) (Correct Alternative) (Chosen Option)
- (D) , (comma)
 , (comma)

Question No. 24 / Question ID 580

Marks: 2.00

When you speak to a person, you need to _____.

जब आप किसी व्यक्ति से बात करते हैं, तो आप _____

- (A) look at the floor (Chosen Option)
 मंजिल को देखो (Chosen Option)
- (B) stare at the person
 व्यक्ति को घूरें
- (C) look away from the person
 व्यक्ति से दूर देखो
- (D) look at the person in a friendly manner (Correct Alternative)
 व्यक्ति को मित्रतापूर्ण तरीके से देखें (Correct Alternative)

Question No. 25 / Question ID 548

Marks: 2.00

Which of these documents are not compulsorily required for international travel?

इनमें से कौन से दस्तावेज़ अंतरराष्ट्रीय यात्रा के लिए अनिवार्य रूप से आवश्यक नहीं हैं?

- (A) Visa
 वीसा
- (B) Passport
 पासपोर्ट
- (C) Personal identification (eg. Aadhaar Card)
 व्यक्तिगत पहचान (जैसे आधार कार्ड)
- (D) Electricity bill (Correct Alternative) (Chosen Option)
 बिजली का बिल (Correct Alternative) (Chosen Option)