

Roll No 210810002954
Registration No R210810002954
Candidate Name MD SHAHJAD ALAM
Module Name JUL-25-ELECTRICIAN-TT-YEAR-1
Exam Date 26-Dec-2025
Exam Batch 09:00-11:00

Registered Photo



1) TRADE THEORY

Question No. 1 / Question ID 89

Marks: 2.00

Which is used as an electrolyte in lead acid battery?

सीसा अम्ल सेल में विद्युत अपघट्य की तरह क्या उपयोग किया जाता है?

- (A) Diluted sulphuric acid (Correct Alternative)
तनु सल्फ्यूरिक अम्ल (Correct Alternative)
- (B) Ammonium chloride
अमोनियम क्लोराइड
- (C) Hydrochloric acid (Chosen Option)
हाइड्रोक्लोरिक अम्ल (Chosen Option)
- (D) Potassium hydroxide
पोटेशियम हाइड्रोक्साइड

Previous Question Paper Second Year Exam Held on 15/04/2025

Question No. 2 / Question ID 129

Marks: 2.00

What is the unit of luminous flux?

चमकदार प्रवाह की इकाई क्या है?

- (A) Lumen/m² (Chosen Option)
Lumen/m² (Chosen Option)
- (B) Lux
Lux
- (C) Candela
Candela
- (D) Lumen (Correct Alternative)
Lumen (Correct Alternative)

Question No. 3 / Question ID 146

Marks: 2.00

Which material used to make heating element?

हीटिंग तत्व बनाने के लिए किस सामग्री का उपयोग किया जाता है?

- (A) Nichrome (Correct Alternative)
नाइक्रोम (Correct Alternative)
- (B) Copper (Chosen Option)
तांबा (Chosen Option)
- (C) Silver
चांदी
- (D) Aluminium
अल्युमीनियम

Question No. 4 / Question ID 119

Marks: 2.00

Which way to reduce earth resistance value in a existing earth?

मौजूदा अर्थ संयोजनों में अर्थ प्रतिरोध मूल्य को कम करने का कौन सा तरीका है?

- (A) Adding more sand and charcoal in earth pits
अर्थ पिट में और रेत तथा चारकोल भरना
- (B) Increasing the diameter of earth electrode
अर्थ इलेक्ट्रोड का व्यास बढ़ाना
- (C) Keeping wet condition in earth pits always (Correct Alternative) (Chosen Option)
अर्थ पिट हमेशा गीला स्थिति में रखना (Correct Alternative) (Chosen Option)
- (D) Increasing the length of electrode
इलेक्ट्रोड की लंबाई बढ़ाना

Question No. 5 / Question ID 29

Marks: 2.00

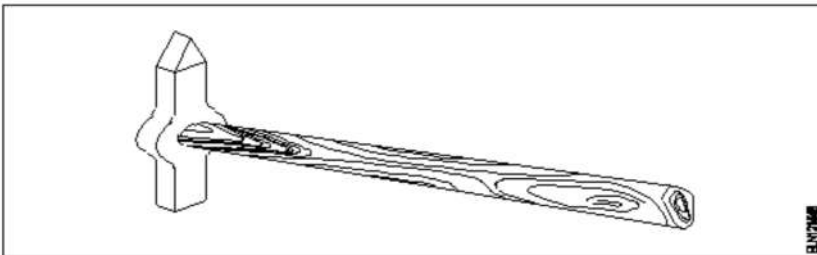
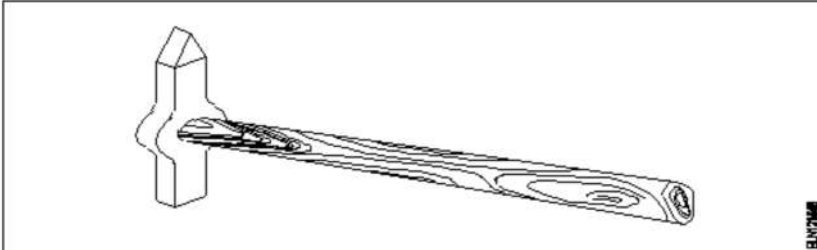
- (A) Excess Length Paper and Ebonite (Chosen Option)
Excess Length Paper and Ebonite (Chosen Option)
- (B) **Cross Linked Poly Ethylene (Correct Alternative)**
Cross Linked Poly Ethylene (Correct Alternative)
- (C) X'ess Line Phase Earthing
X'ess Line Phase Earthing
- (D) Cross Line Poly Ethylene
Cross Line Poly Ethylene

Question No. 6 / Question ID 25

Marks: 2.00

What is the name of tool?

औजार का क्या नाम है?



- (A) Cross peen hammer
क्रॉस पीन हथौड़ा
- (B) **Tack hammer (Correct Alternative)**
टैक्स हथौड़ा (Correct Alternative)
- (C) Straight peen hammer (Chosen Option)
स्ट्रेट पीन हथौड़ा (Chosen Option)
- (D) Claw hammer
क्लॉ हथौड़ा

Question No. 7 / Question ID 151

Marks: 2.00

Which type of motor is used in the wet grinder?

गीले चक्की में किस प्रकार की मोटर का उपयोग किया जाता है?

- (A) Universal motor
यूनिवर्सल मोटर
- (B) Capacitor start capacitor run motor (Chosen Option)
कैपेसिटर स्टार्ट कैपेसिटर रन मोटर (Chosen Option)
- (C) **Capacitor start induction run motor (Correct Alternative)**
कैपेसिटर स्टार्ट इंडक्शन रन मोटर (Correct Alternative)
- (D) Repulsion motor
प्रतिकर्षण मोटर

Question No. 8 / Question ID 121

Marks: 2.00

What is the maximum allowed load for a power sub circuit as per I.E rules?

I.E नियमों के अनुसार पावर सब सर्किट के लिए अधिकतम अनुमत भार क्या है?

- (A) **3000 Watt (Correct Alternative)**
3000 Watt (Correct Alternative)
- (B) 800 Watt
800 Watt
- (C) 2000 Watt
2000 Watt
- (D) 1500 Watt (Chosen Option)

Question No. 9 / Question ID 60

Marks: 2.00

Which is inversely proportional to the resistance of a conductor?

चालक के प्रतिरोध के व्युत्क्रमानुपाती क्या होता है?

- (A) Length
लम्बाई
- (B) Resistivity (Chosen Option)
प्रतिरोधकता (Chosen Option)
- (C) **Area of cross section (Correct Alternative)**
अनुप्रस्थ काट का क्षेत्रफल (Correct Alternative)
- (D) Temperature
तापमान

Question No. 10 / Question ID 50

Marks: 2.00

What is the unit of resistivity?

प्रतिरोधकता की क्या इकाई है?

- (A) ohm / cm²
ohm / cm²
- (B) ohm / cm
ohm / cm
- (C) ohm / metre (Chosen Option)
ohm / metre (Chosen Option)
- (D) **ohm - metre (Correct Alternative)**
ohm - metre (Correct Alternative)

Question No. 11 / Question ID 68

Marks: 2.00

In which device the air capacitors are used?

वायु संधारित्र का उपयोग किस उपकरण में किया जाता है?

- (A) TV tuner
टीवी ट्यूनर
- (B) **Radio receiver (Correct Alternative)**
रेडियो रिसेीवर (Correct Alternative)
- (C) Oscillator (Chosen Option)
दोलक (Chosen Option)
- (D) Loudspeaker
ध्वनि-विस्तारक यंत्र

Question No. 12 / Question ID 63

Marks: 2.00

What is the unit of Magneto Motive Force (MMF)?

चुम्बकीय वाहक बल की क्या इकाई है?

- (A) Ampere / turns
एम्पेयर/टर्न्स
- (B) Ampere - M (Chosen Option)
एम्पेयर-मी (Chosen Option)
- (C) Ampere / M²
एम्पेयर/मी²
- (D) **Ampere - turns (Correct Alternative)**
एम्पेयर-टर्न्स (Correct Alternative)

Question No. 13 / Question ID 72

Marks: 2.00

What is the relation between the line voltage (V_L) and phase voltage (V_P) in star connected system?स्टार संयोजित सिस्टम में लाइन वोल्टेज(V_L) तथा फेज वोल्टेज(V_P) में सम्बन्ध बताइए।

- (A) $V_L = V_P / 3$
 $V_L = V_P / 3$
- (B) $V_L = V_P / \sqrt{3}$
 $V_L = V_P / \sqrt{3}$

(C) $V_L = 3V_P$ (Chosen Option)

$V_L = 3V_P$ (Chosen Option)

(D) $V_L = \sqrt{3}V_P$ (Correct Alternative)

$V_L = \sqrt{3}V_P$ (Correct Alternative)

Question No. 14 / Question ID 135

Marks: 2.00

Which error if the energy meter disc rotating continuously on no load?

यदि ऊर्जा मीटर डिस्क बिना किसी लोड के लगातार घूमती है तो कौन सी त्रुटि है?

(A) Speed error (Chosen Option)

गति की त्रुटि (Chosen Option)

(B) Phase error

कला त्रुटि

(C) **Creeping error (Correct Alternative)**

क्रीपिंग त्रुटि (Correct Alternative)

(D) Friction error

घर्षण त्रुटि

Question No. 15 / Question ID 27

Marks: 2.00

Which used for extending the length of conductor in over head lines?

ओवरहेड लाइनों में कंडक्टर की लंबाई बढ़ाने के लिए किसका उपयोग किया जाता है?

(A) **Western Union joint (Correct Alternative)**

वेस्टर्न यूनियन जोड़ (Correct Alternative)

(B) Scarfed joint (Chosen Option)

स्कार्फेड जोड़ (Chosen Option)

(C) Britannia "T" joint

ब्रिटानिया 'T' जोड़

(D) Aerial tap joint

एरिएल टैप जोड़

Question No. 16 / Question ID 30

Marks: 2.00

What is the effect of electric current on neon lamp?

नीयन लैंप में विद्युत धारा का प्रभाव क्या कहलाता है?

(A) Magnetic effect

चुम्बकीय प्रभाव

(B) Heating effect (Chosen Option)

ऊष्मीय प्रभाव (Chosen Option)

(C) Chemical effect

रासायनिक प्रभाव

(D) **Gas ionization effect (Correct Alternative)**

गैस आयनीकरण प्रभाव (Correct Alternative)

Question No. 17 / Question ID 23

Marks: 2.00

What is the use of firmer chisel?

फर्मर छेनी का क्या उपयोग है?

(A) Paring and finishing joints

छीलने और जोड़ों की फिनिशिंग में

(B) Making rectangular holes in wood (Chosen Option)

लकड़ी में आयताकार छेद बनाना (Chosen Option)

(C) Light chiseling and to clean sharp corner

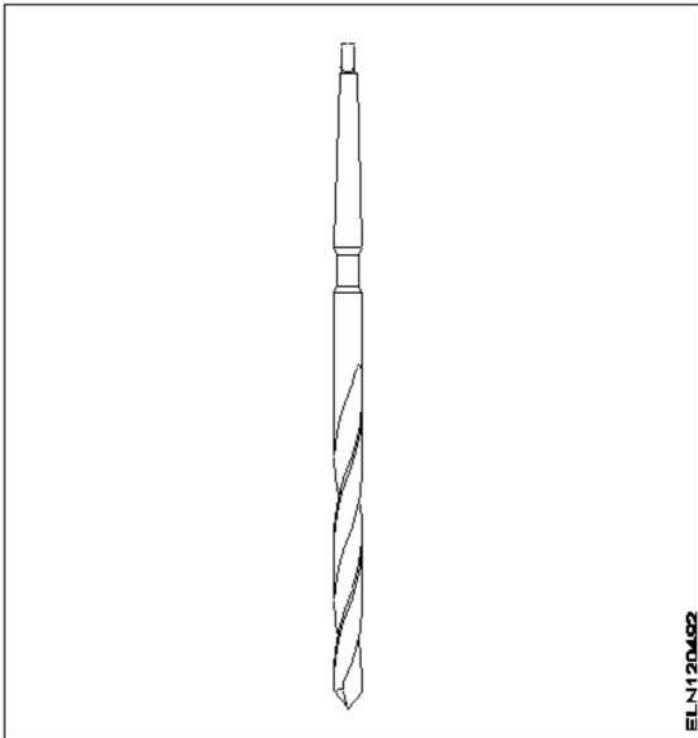
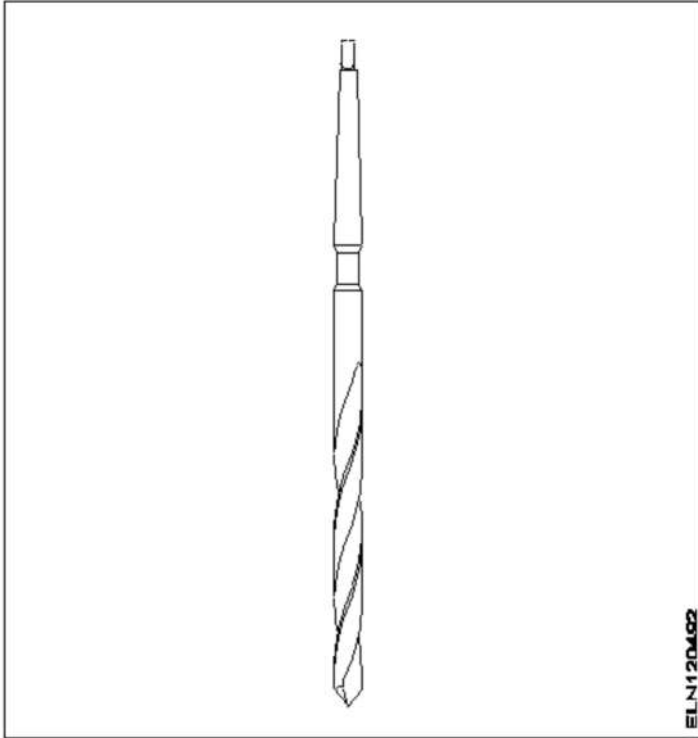
लकड़ी में हल्का छेनीकरण तथा तेज़ किनारों की सफाई

(D) **General chiseling work (Correct Alternative)**

सामान्य छेनीकरण कार्य (Correct Alternative)

What is the name of the drill bit?

इस ड्रिल बिट का क्या नाम है?



- (A) Flat drill bit
फ्लैट ड्रिल बिट
- (B) Straight shank bit (Chosen Option)
स्ट्रेट शैंक बिट (Chosen Option)
- (C) Countersink bit
काउंटरसिंक बिट
- (D) Taper shank bit (Correct Alternative)
टेपर शैंक बिट (Correct Alternative)



- (A) Unguarded
असंरक्षित
- (B) School
विद्यालय
- (C) **Pedestrian crossing (Correct Alternative)** (Chosen Option)
पैदल क्रॉसिंग (Correct Alternative) (Chosen Option)
- (D) Guarded
संरक्षित

Question No. 20 / Question ID 52

Marks: 2.00

What is the formula for Quantity of electricity (Q)?

विद्युत मात्रा का सूत्र क्या है?

- (A) Current x Resistance (Chosen Option)
धारा x प्रतिरोध (Chosen Option)
- (B) Voltage x Resistance
वोल्टेज x प्रतिरोध
- (C) **Current x Time (Correct Alternative)**
धारा x समय (Correct Alternative)
- (D) Voltage x Current
वोल्टेज x धारा

Question No. 21 / Question ID 81

Marks: 2.00

Which device converts sunlight into electrical energy?

कौन सी युक्ति धूप को विद्युत ऊर्जा में बदलती है?

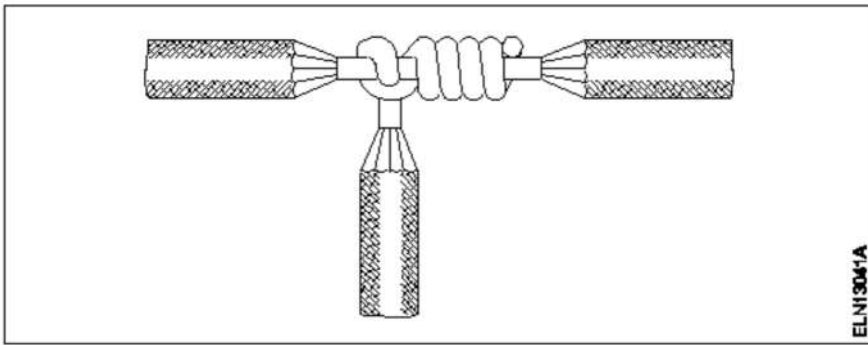
- (A) Liquid crystal diode
लिक्विड क्रिस्टल डायोड
- (B) Light emitting diode
लाइट एमिटिंग डायोड
- (C) Light dependent resistor
लाइट डिपेंडेंट रेसिस्टर
- (D) **Photo voltaic cell (Correct Alternative)** (Chosen Option)
फोटो वोल्टेइक सेल (Correct Alternative) (Chosen Option)

Question No. 22 / Question ID 26

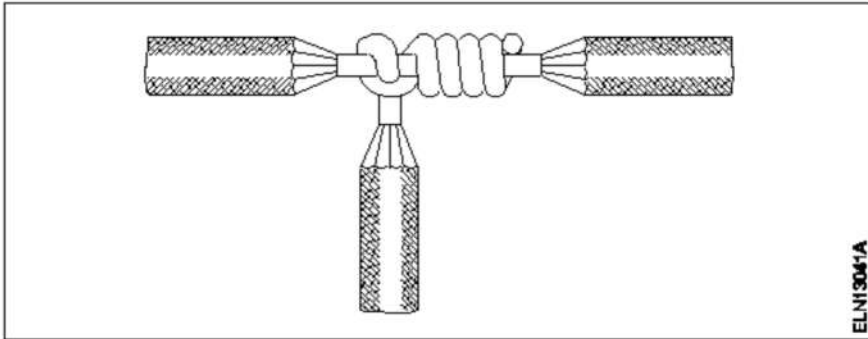
Marks: 2.00

What is the name of the wire joint?

इस तार जोड़ का क्या नाम है?



ELN13041A



ELN13041A

- (A) Duplex cross tap joint
डुप्लेक्स क्रॉस टैप जोड़
- (B) Double cross tap joint
डबल क्रॉस टैप जोड़
- (C) **Knotted tap joint (Correct Alternative)** (Chosen Option)
नॉटेड टैप जोड़ (Correct Alternative) (Chosen Option)
- (D) Aerial tap joint
एरिएल टैप जोड़

Question No. 23 / Question ID 149

Marks: 2.00

What is the purpose of sole plate in electric kettle?

विद्युत केतली में सोल प्लेट का उद्देश्य क्या है?

- (A) **Keep the element in close contact with container (Correct Alternative)** (Chosen Option)
तत्व को कंटेनर के निकट संपर्क में रखें (Correct Alternative) (Chosen Option)
- (B) Acts as an insulator for element
तत्व के लिए एक कुचालक के रूप में कार्य करता है
- (C) Protect the kettle base from damage
केतली बेस को नुकसान से बचाएं
- (D) Acts as a balancing weight
एक संतुलन वजन के रूप में कार्य करता है

Question No. 24 / Question ID 158

Marks: 2.00

Which material in breather to prevent moisture entering in the transformer oil?

ट्रांसफार्मर तेल में नमी को प्रवेश करने से रोकने के लिए ब्रेडर में किस सामग्री का उपयोग किया जाता है?

- (A) **Silica gel (Correct Alternative)**
सिलिका जेल (Correct Alternative)
- (B) Ammonium chloride (Chosen Option)
अमोनियम क्लोराइड (Chosen Option)
- (C) Charcoal and salt mixture
चारकोल और नमक का मिश्रण
- (D) Sodium chloride
सोडियम क्लोराइड

Question No. 25 / Question ID 110

Marks: 2.00

What is the tool used to bend conduits?

- (A) Pipe vice
पाइप वाईस
- (B) **Hickey (Correct Alternative)**
हिक्की (Correct Alternative)
- (C) Bench vice
बेंच वाईस
- (D) Coupler (Chosen Option)
कपलर (Chosen Option)

Question No. 26 / Question ID 70

Marks: 2.00

What is the S.I unit of Flux density?
फ्लक्स घनत्व की SI इकाई क्या है?

- (A) Ampere-turns (Chosen Option)
एम्पेयर-टर्न्स (Chosen Option)
- (B) **Tesla (Correct Alternative)**
टेस्ला (Correct Alternative)
- (C) Weber/metre
वेबर/मीटर
- (D) Weber
वेबर

Question No. 27 / Question ID 78

Marks: 2.00

What is the reciprocal of inductance in AC parallel circuit?
एसी समानांतर परिपथ में प्रेरकत्व का पारस्परिक क्या है?

- (A) Conductance
चालकता
- (B) **Susceptance (Correct Alternative) (Chosen Option)**
सस्प्टेंस (Correct Alternative) (Chosen Option)
- (C) Reactance
प्रतिघात
- (D) Admittance
एडमिटेंस

Question No. 28 / Question ID 156

Marks: 2.00

How to determine copper loss in a transformer?
एक ट्रांसफार्मर में तांबे के नुकसान का निर्धारण कैसे करें?

- (A) **Short circuit test (Correct Alternative) (Chosen Option)**
लघु परिपथ टेस्ट (Correct Alternative) (Chosen Option)
- (B) Ratio test
अनुपात परीक्षण
- (C) Impulse test
आवेग परीक्षण
- (D) Open circuit test
खुला परिपथ टेस्ट

Question No. 29 / Question ID 4

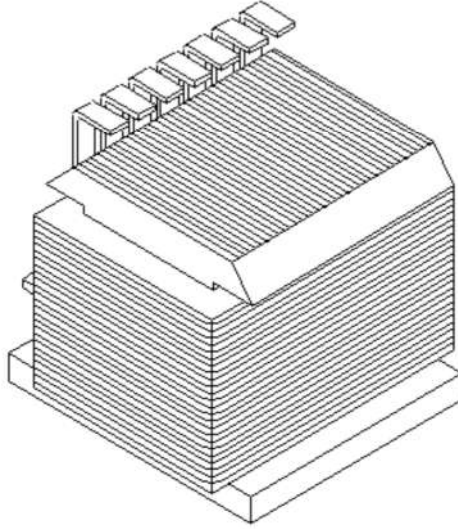
Marks: 2.00

Which plier is used for making wire hooks and loops?
कौन से प्लायर का उपयोग तार के हुक और लूप बनाने में होता है?

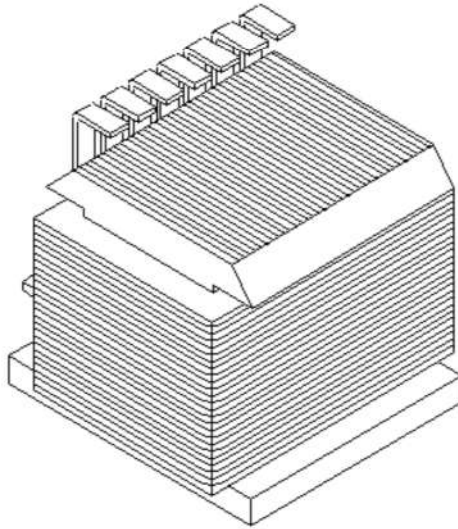
- (A) **Round nose plier (Correct Alternative)**
राउंड नोज़ प्लायर (Correct Alternative)
- (B) Flat nose plier
फ्लैट नोज़ प्लायर
- (C) Diagonal cutting plier (Chosen Option)
डायगोनल कटिंग प्लायर (Chosen Option)
- (D) Long nose plier

What is the type of frequency meter?

आवृत्ति मीटर का प्रकार क्या है?



EL131311



EL131311

- (A) **Mechanical resonance type (Correct Alternative)**
यांत्रिक अनुनाद प्रकार (Correct Alternative)
- (B) Electro dynamic type (Chosen Option)
विद्युत डायनेमिक प्रकार (Chosen Option)
- (C) Weston type
वेस्टन प्रकार
- (D) Ratio meter type
अनुपात मीटर प्रकार

Where system earthing is done?

सिस्टम अर्थिंग कहाँ किया जाता है?

- (A) **Generating station (Correct Alternative)**
जनरेटिंग स्टेशन (Correct Alternative)
- (B) Electroplating installation
विद्युतलेपन स्थापना
- (C) Small industrial installation
छोटी औद्योगिक स्थापना
- (D) Domestic wiring installation (Chosen Option)
घरेलू वायरिंग स्थापना (Chosen Option)

Which of relay can be operated at both A.C and D.C?

कौन सा रिले A.C और D.C दोनों पर संचालित किया जा सकता है?

- (A) Ferred relay
फेरेड रिले
- (B) Thermal relay
ऊष्मीय रिले
- (C) Dry reed relay (Chosen Option)
ड्राई रीड रिले (Chosen Option)
- (D) Impulse relay (Correct Alternative)
आवेग रिले (Correct Alternative)

Question No. 33 / Question ID 56

Marks: 2.00

What is the S.I unit of specific resistance?

विशिष्ट प्रतिरोध की SI इकाई क्या है?

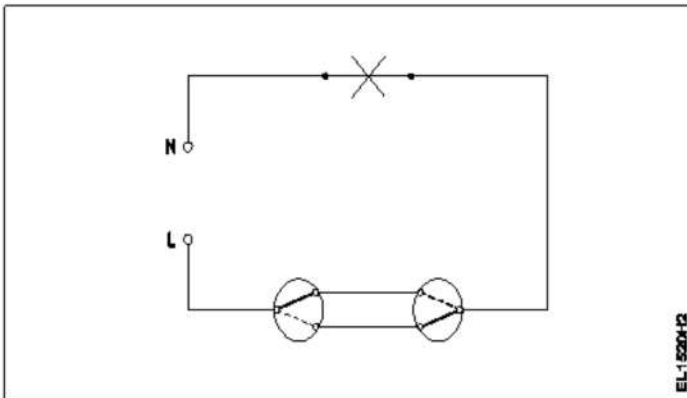
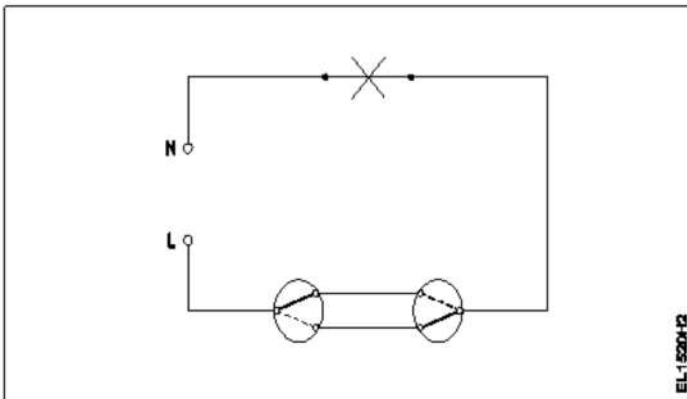
- (A) Ohm/metre₂
ओहम/मीटर²
- (B) Ohm/cm
ओहम/सेमी
- (C) Ohm-metre (Correct Alternative) (Chosen Option)
ओहम-मीटर (Correct Alternative) (Chosen Option)
- (D) Micro ohm/cm₂
माइक्रो ओहम/सेमी²

Question No. 34 / Question ID 114

Marks: 2.00

What is the name of the wiring?

वायरिंग का क्या नाम है?



- (A) Staircase wiring (Correct Alternative)
सीढ़ी वायरिंग (Correct Alternative)
- (B) Godown wiring (Chosen Option)
गोदाम वायरिंग (Chosen Option)
- (C) Hostel wiring
हॉस्टल वायरिंग
- (D) Tunnel wiring

Question No. 35 / Question ID 127

Marks: 2.00

What is the unit of luminous efficiency?

ददीप्यमान दक्षता की इकाई क्या है?

- (A) Lumen/m² (Chosen Option)
Lumen/m² (Chosen Option)
- (B) **Lumen/watt (Correct Alternative)**
Lumen/watt (Correct Alternative)
- (C) Lux
Lux
- (D) Lumen
Lumen

Question No. 36 / Question ID 157

Marks: 2.00

Which transformer is used to measure high voltage installations?

उच्च वोल्टेज प्रतिष्ठानों को मापने के लिए किस ट्रांसफार्मर का उपयोग किया जाता है?

- (A) Constant voltage transformers
नियत वोल्टेज ट्रांसफार्मर
- (B) **Potential transformers (Correct Alternative)** (Chosen Option)
विभव ट्रांसफार्मर (Correct Alternative) (Chosen Option)
- (C) Pulse transformers
पल्स ट्रांसफार्मर
- (D) Ignition transformers
इग्निशन ट्रांसफार्मर

Question No. 37 / Question ID 100

Marks: 2.00

What is the advantage of concealed wiring?

कंसील्ड वायरिंग का क्या फायदा है?

- (A) **Protection against moisture (Correct Alternative)** (Chosen Option)
नमी से सुरक्षा (Correct Alternative) (Chosen Option)
- (B) High insulation resistance
उच्च कुचालक प्रतिरोध
- (C) Less voltage drop
कम वोल्टेज पात
- (D) Easy to maintain
संभालने में आसान

Question No. 38 / Question ID 79

Marks: 2.00

What is the phase displacement in 3 phase circuit?

3 फेज सर्किट में फेज विस्थापन क्या है?

- (A) **120° (Correct Alternative)**
120° (Correct Alternative)
- (B) 90°
90°
- (C) 360°
360°
- (D) 180° (Chosen Option)
180° (Chosen Option)

2) WORKSHOP CALCULATION AND SCIENCE**Question No. 1 / Question ID 165**

Marks: 2.00

Convert decimal 0.000659 to fraction?

0.000659 दशमलव भिन्न को साधारण भिन्न में बदलें?

- (A) $\frac{659}{1000}$ (Chosen Option)
 $\frac{659}{1000}$ (Chosen Option)

$$\frac{659}{100000}$$

(C) $\frac{659}{10000}$

(D) $\frac{659}{1000000}$ (Correct Alternative)

$\frac{659}{1000000}$ (Correct Alternative)

Question No. 2 / Question ID 163

Marks: 2.00

What denotes letter 'M' in MKS system?

MKS प्रणाली में 'M' अक्षर क्या दर्शाता है?

- (A) **Meter (Correct Alternative)**
Meter (Correct Alternative)
- (B) Mile
 Mile
- (C) Micron (Chosen Option)
 Micron (Chosen Option)
- (D) Millimeter
 Millimeter

Question No. 3 / Question ID 167

Marks: 2.00

Convert 0.456 decimal fraction into percentage?

0.456 दशमलव भिन्न को प्रतिशत में बदलिये?

- (A) 0.456%
 0.456%
- (B) 0.0456% (Chosen Option)
 0.0456% (Chosen Option)
- (C) **45.6% (Correct Alternative)**
45.6% (Correct Alternative)
- (D) 4.56%
 4.56%

Question No. 4 / Question ID 175

Marks: 2.00

What is the side of a square whose area is 625mm²?

एक वर्ग की भुजा क्या होगी, जिसका क्षेत्रफल 625 मिमी² है?

- (A) 20 mm
 20 mm
- (B) **25 mm (Correct Alternative) (Chosen Option)**
25 mm (Correct Alternative) (Chosen Option)
- (C) 30 mm
 30 mm
- (D) 15 mm
 15 mm

Question No. 5 / Question ID 172

Marks: 2.00

What is the S.I unit of heat?

ऊष्मा की एस.आई. इकाई क्या है?

- (A) Calorie
 Calorie
- (B) British thermal unit (Chosen Option)
 British thermal unit (Chosen Option)
- (C) Centigrade heat unit
 Centigrade heat unit
- (D) **Joule (Correct Alternative)**
Joule (Correct Alternative)

Which is example for first order lever?
फर्स्ट ऑर्डर लीवर के लिए कौन-सा उदाहरण है?

- (A) A wheel barrow
एक व्हील बैरो
- (B) Lime squeezer (Chosen Option)
लाइम स्क्वीज़र (Chosen Option)
- (C) Fire tongs
फायर टॉन्ग्स
- (D) A pair of scissors (Correct Alternative)
सीजर्स का एक पेयर (Correct Alternative)

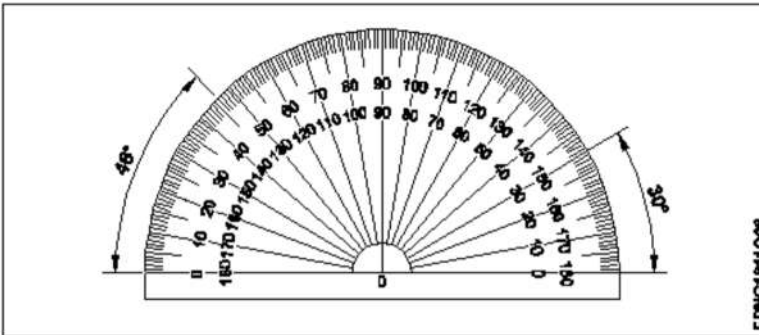
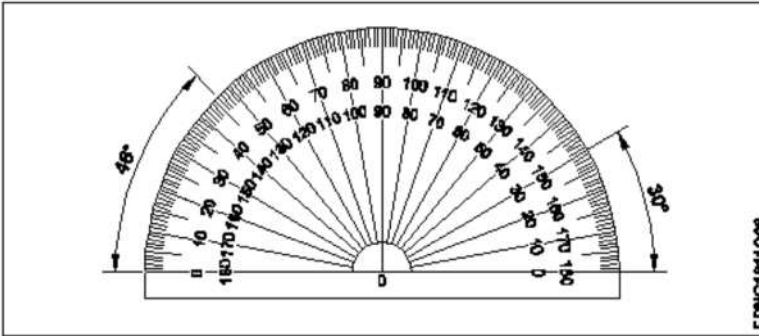
3) ENGINEERING DRAWING

Question No. 1 / Question ID 183

Marks: 2.00

Identify the name of instrument?

चित्र में दिखाए गए उपकरणों के नाम की पहचान करें?



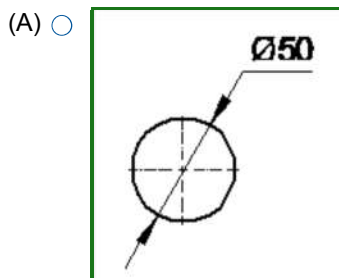
- (A) Protractor (Correct Alternative) (Chosen Option)
चाँदा (Correct Alternative) (Chosen Option)
- (B) Set square
गुनिया
- (C) 'T' square
टी स्क्वायर
- (D) French curve
फ्रेंच कर्व

Question No. 2 / Question ID 199

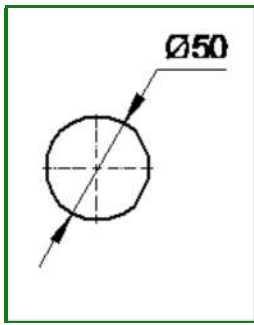
Marks: 2.00

Which dimension correctly marked in the circle as per standard?

मानक के अनुसार सर्कल में कौन सा आयाम सही ढंग से चिह्नित है?

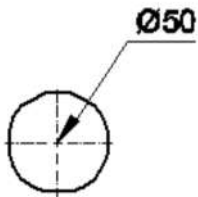
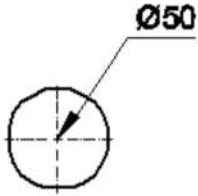


(Correct Alternative)

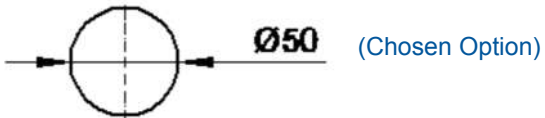
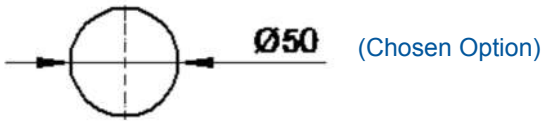


(Correct Alternative)

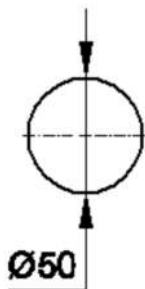
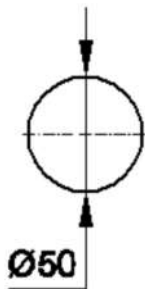
(B)

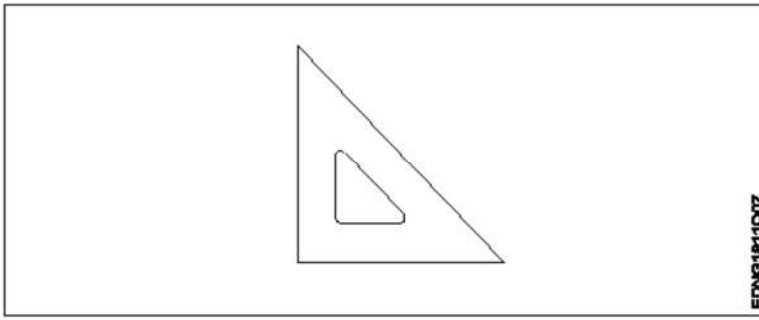


(C)

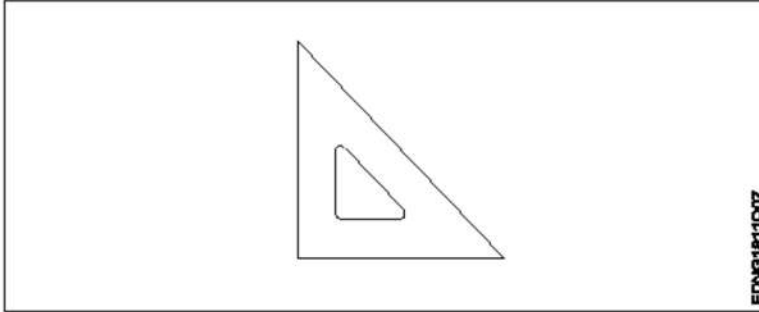


(D)





EDN81811Q07



EDN81811Q07

- (A) 30° set square
30° सेट स्क्वायर
- (B) 15° set square
15° सेट स्क्वायर
- (C) 45° set square (Correct Alternative) (Chosen Option)
45° सेट स्क्वायर (Correct Alternative) (Chosen Option)
- (D) 60° set square
60° सेट स्क्वायर

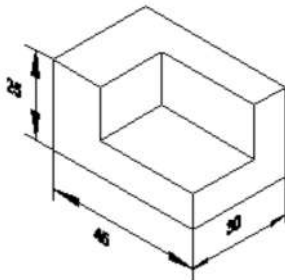
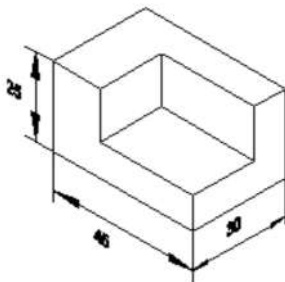
Question No. 4 / Question ID 200

Marks: 2.00

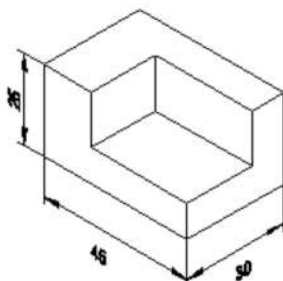
Which drawing dimension is correct as per standard drawing practice?

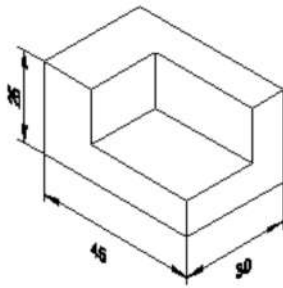
ड्राइंग अभ्यास के अनुसार कौन सा ड्राइंग आयाम सही है?

- (A)

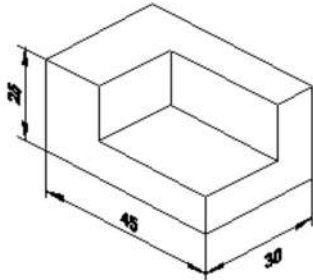
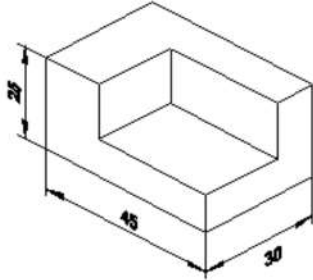


- (B)

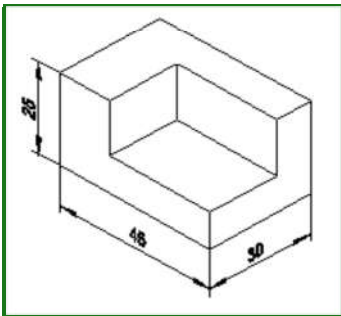




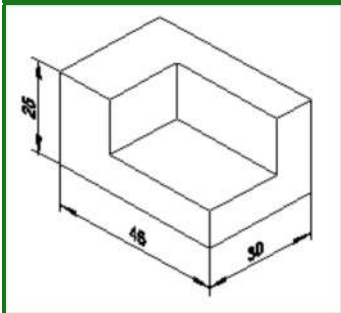
(C)



(D)



(Correct Alternative) (Chosen Option)



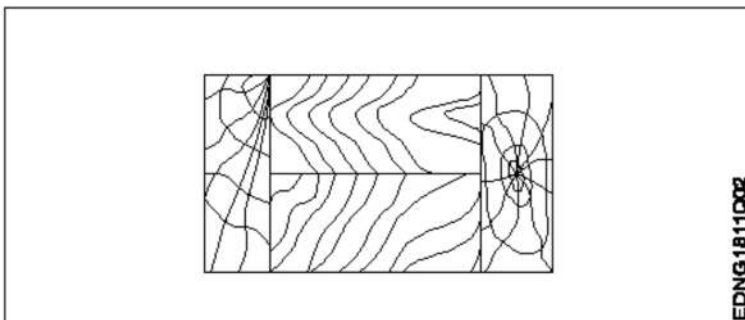
(Correct Alternative) (Chosen Option)

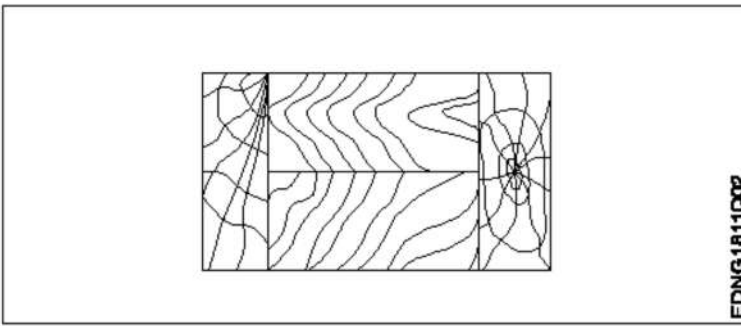
Question No. 5 / Question ID 182

Marks: 2.00

Identify the conventional symbol of material?

चित्र में दिखाए गए सामग्री के पारंपरिक प्रतीक का पता लगाएं?





EDNG181002

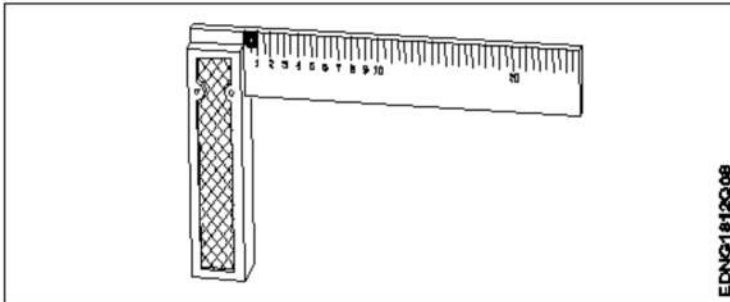
- (A) Lead
लेड
- (B) Paper
कागज़
- (C) Glass (Chosen Option)
कांच (Chosen Option)
- (D) **Wood (Correct Alternative)**
लकड़ी (Correct Alternative)

Question No. 6 / Question ID 194

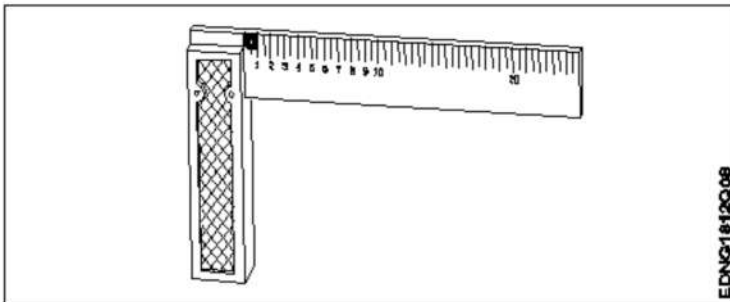
Marks: 2.00

Identify the name of tool?

उपकरण का नाम पहचानें?



EDNG1812008



EDNG1812008

- (A) Surface gauge (Chosen Option)
सतह नापने का यंत्र (Chosen Option)
- (B) **Try square (Correct Alternative)**
बढ़ई की गुनिया (Correct Alternative)
- (C) Feeler gauge
फ़ीलर गौज़
- (D) Steel rule
स्टील रूल