

Roll No 230810017838
Registration No R230810017838
Candidate Name RAJU ROY
Module Name ELECTRICIAN-YEAR-2
Exam Date 28-Jul-2025
Exam Batch 15:00-17:00

Registered Photo



1) TRADE THEORY

Question No. 1 / Question ID 227

Marks: 2.00

How many windings are in the stator of a split phase motor?

स्प्लिट फेज़ मोटर के स्टेटर में कितनी वाइंडिंग होती हैं?

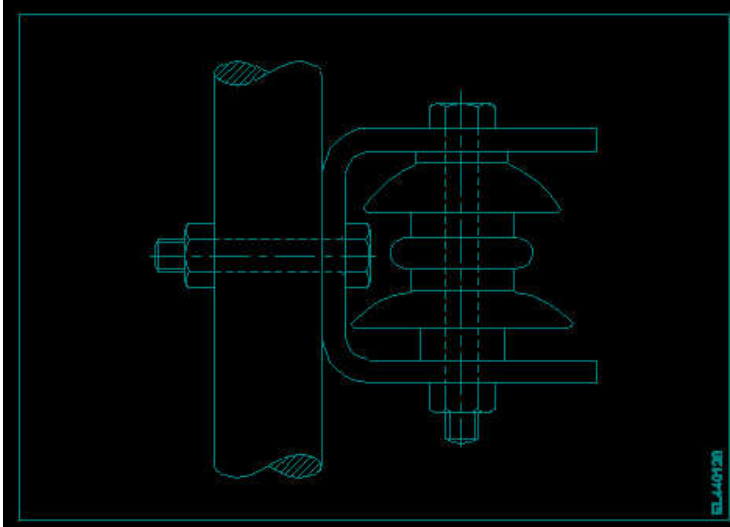
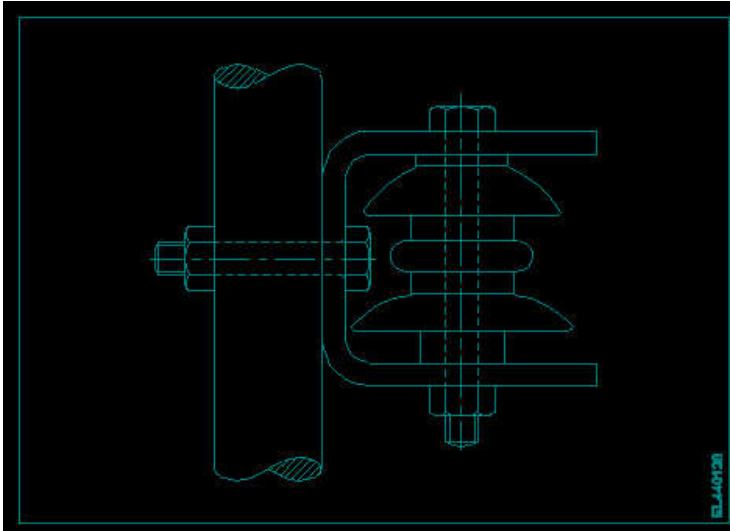
- (A) One
एक
- (B) Four
चार
- (C) **Two (Correct Alternative) (Chosen Option)**
दो (Correct Alternative) (Chosen Option)
- (D) Three
तीन

Question No. 2 / Question ID 490

Marks: 2.00

What is the name of the insulator used in O.H lines as shown in the figure?

चित्र में दर्शाए अनुसार O.H लाइनों में प्रयुक्त इन्सुलेटर का नाम क्या है?



- (A) Post insulator
पोस्ट इंसुलेटर
- (B) Pin insulator
पिन इंसुलेटर
- (C) **Pin insulator (Correct Alternative) (Chosen Option)**
पिन इंसुलेटर (Correct Alternative) (Chosen Option)

- (D) Strain insulator
स्ट्रेन इंसुलेटर

Question No. 3 / Question ID 389

Marks: 2.00

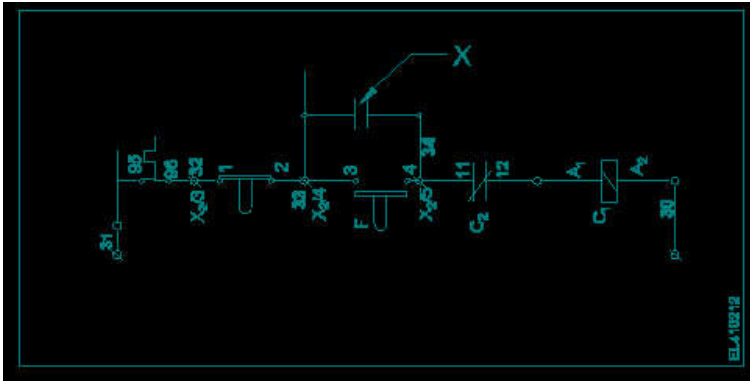
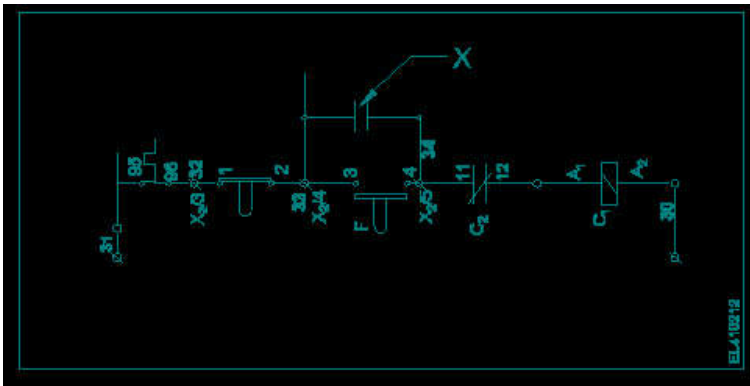
What is the purpose of the trip coil used in a circuit breakers?
सर्किट ब्रेकर में प्रयुक्त ट्रिप कॉयल का उद्देश्य क्या है?

- (A) For the over voltage protection
ओवर वोल्टेज सुरक्षा के लिए
- (B) For the under voltage protection
अंडर वोल्टेज सुरक्षा के लिए
- (C) For the over load protection
ओवर लोड सुरक्षा के लिए
- (D) **For the remote operation (Correct Alternative) (Chosen Option)**
रिमोट ऑपरेशन के लिए (Correct Alternative) (Chosen Option)

Question No. 4 / Question ID 362

Marks: 2.00

What is the name of the device marked as 'X' as shown in the figure?
चित्र में दिखाए अनुसार 'X' से चिह्नित डिवाइस का नाम क्या है?



- (A) Start button
स्टार्ट बटन
- (B) Main contact
मेन कांटेक्ट
- (C) **Auxiliary contact (Correct Alternative) (Chosen Option)**
ऑक्सिलिरी कांटेक्ट (Correct Alternative) (Chosen Option)
- (D) Stop button
स्टॉप बटन

Question No. 5 / Question ID 369

Marks: 2.00

What is the reason for providing two separate Earthing in the panel board?
पैनल बोर्ड में दो अलग-अलग अर्थिंग प्रदान करने का क्या कारण है?

- (A) Panel board is made in metal box
पैनल बोर्ड मेटल बॉक्स में बनाया गया है
- (B) Reduce the voltage drop in panel board
पैनल बोर्ड में वोल्टेज ड्रॉप को कम करता है
- (C) For the safety of the operator (Correct Alternative) (Chosen Option)

- (D) Control the stray field in the panel
पैनल में स्ट्रे फील्ड को नियंत्रित करता है

Question No. 6 / Question ID 318

Marks: 2.00

Which multi vibrator produces a repetitive pulse wave form output?

कौन सा मल्टी वाइब्रेटर एक रिपेटिटिव पल्स वेव फॉर्म आउटपुट उत्पन्न करता है?

- (A) Monostable multi vibrator
मोनोस्टेबल मल्टी वाइब्रेटर
- (B) Bistable multi vibrator
बाईस्टेबल मल्टी वाइब्रेटर
- (C) One shot multi vibrator
वन शॉट मल्टी वाइब्रेटर
- (D) **Astable multi vibrator (Correct Alternative)** (Chosen Option)
अस्टेबल मल्टी वाइब्रेटर (Correct Alternative) (Chosen Option)

Question No. 7 / Question ID 229

Marks: 2.00

Which single phase motor has squirrel cage rotor?

किस सिंगल फेज मोटर में स्क्विरेल केज रोटार होता है?

- (A) Compensated repulsion motor
कम्पेंसेटेड रिपल्सन मोटर
- (B) Universal motor
यूनिवर्सल मोटर
- (C) Repulsion motor
रिपल्सन मोटर
- (D) **Split phase motor (Correct Alternative)** (Chosen Option)
स्प्लिट फेस मोटर (Correct Alternative) (Chosen Option)

Question No. 8 / Question ID 417

Marks: 2.00

Which control system consumes very low power for motion control in AC and DC motors?

AC और DC मोटर्स में गति कंट्रोल के लिए कौन सी कंट्रोल सिस्टम बहुत कम बिजली की खपत करती है?

- (A) Field control
फील्ड कंट्रोल
- (B) Armature control
आर्मेचर कंट्रोल
- (C) **Drives control (Correct Alternative)** (Chosen Option)
ड्राइव कंट्रोल (Correct Alternative) (Chosen Option)
- (D) Voltage control
वोल्टेज कंट्रोल

Question No. 9 / Question ID 370

Marks: 2.00

Which circuit, the limit switches are used?

किस सर्किट में लिमिट स्विच का उपयोग किया जाता है?

- (A) Battery Charging Circuit
बैटरी चार्जिंग सर्किट
- (B) **Lift circuits (Correct Alternative)** (Chosen Option)
लिफ्ट सर्किट (Correct Alternative) (Chosen Option)
- (C) Domestic power circuits
डोमेस्टिक पावर सर्किट
- (D) Street lighting
स्ट्रीट लाइटिंग

Question No. 10 / Question ID 314

Marks: 2.00

What is the use of time-base control switch or knob in the CRO?

CRO में टाइम-बेस कंट्रोल स्विच या नॉब का उपयोग क्या है?

- (A) Select intensity of the beam

- (B) Select input voltage range
इनपुट वोल्टेज रेंज को सेलेक्ट करना
- (C) Select input signal voltage
इनपुट सिग्नल वोल्टेज को सेलेक्ट करना
- (D) **Select sweep speed (Correct Alternative) (Chosen Option)**
स्वीप स्पीड को सेलेक्ट करना (Correct Alternative) (Chosen Option)

Question No. 11 / Question ID 265

Marks: 2.00

What is the function of inverter?

इन्वर्टर का कार्य क्या है?

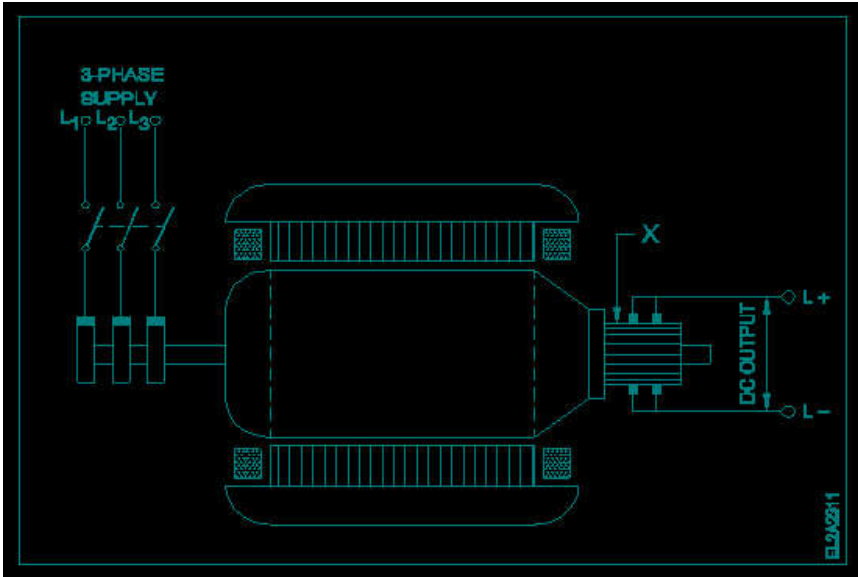
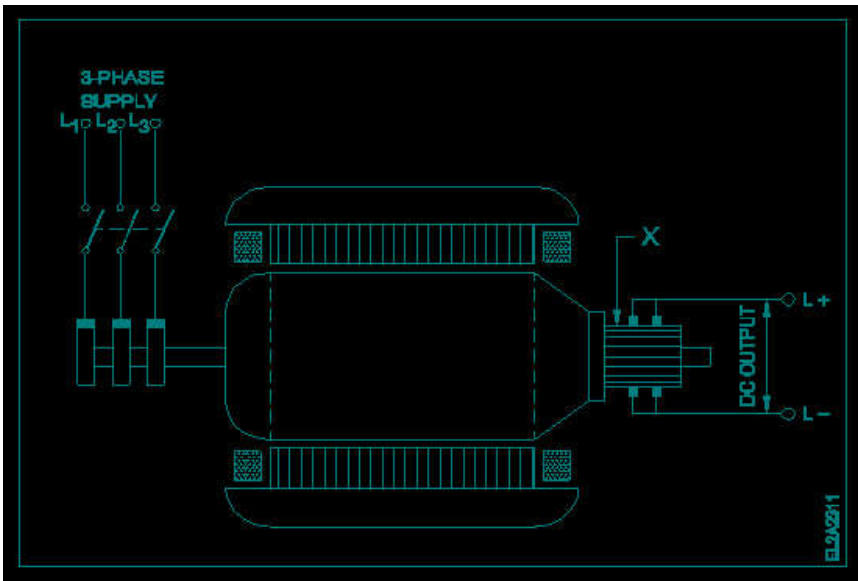
- (A) **Convert D.C to A.C (Correct Alternative) (Chosen Option)**
D.C को A.C में बदलना (Correct Alternative) (Chosen Option)
- (B) Convert pulsating DC into pure D.C
पल्सेटिंग(स्पंदित) DC को शुद्ध DC में परिवर्तित करना
- (C) Convert A.C to D.C
A.C को D.C में बदलना
- (D) Smoothing A.C sine wave
A.C साइन तरंग को स्मूथ करना

Question No. 12 / Question ID 277

Marks: 2.00

What is the function of the part marked as 'X' of the rotary converter as shown in the figure?

जैसा कि चित्र में दिखाया गया है, रोटरी कनवर्टर के 'X' के रूप में चिह्नित भाग का क्या कार्य है?



- (A) Reduces voltage drop
वोल्टेज ड्रॉप को कम करता है

(C) **Collects the direct current (Correct Alternative)**
डायरेक्ट करंट एकत्रित करता है (Correct Alternative)

(D) Converts AC into DC
AC को DC में परिवर्तित करता है

Question No. 13 / Question ID 264

Marks: 2.00

Which is acts as a both inverter and converter?

कौन सा इन्वर्टर और कनवर्टर दोनों के रूप में कार्य करता है?

(A) Semi conductor diode
सेमी कंडक्टर डायोड

(B) **Synchronous converter (Correct Alternative)** (Chosen Option)
सिंक्रोनस कनवर्टर (Correct Alternative) (Chosen Option)

(C) Metal rectifier
मेटल रेक्टिफायर

(D) Mercury arc rectifier
मरकरी आर्क रेक्टिफायर

Question No. 14 / Question ID 153

Marks: 2.00

Which type of test is conducted using internal growler in AC motor winding?

AC मोटर वाइंडिंग में आंतरिक ग्राउलर का उपयोग करके किस प्रकार का टेस्ट किया जाता है?

(A) **Short circuit test (Correct Alternative)** (Chosen Option)
शॉर्ट सर्किट टेस्ट (Correct Alternative) (Chosen Option)

(B) Polarity test
पोलेरिटी टेस्ट

(C) Continuity test
कंटीन्यूटी टेस्ट

(D) Ground test
ग्राउंड टेस्ट

Question No. 15 / Question ID 216

Marks: 2.00

Why the hysteresis motor is suitable for sound recording instruments?

ध्वनि रिकॉर्डिंग उपकरणों के लिए हिस्टैरिसिस मोटर उपयुक्त क्यों है?

(A) **Noiseless operation (Correct Alternative)** (Chosen Option)
शोर रहित ऑपरेशन (Correct Alternative) (Chosen Option)

(B) Less error operation
निम्न एरर ऑपरेशन

(C) High efficiency
उच्च दक्षता

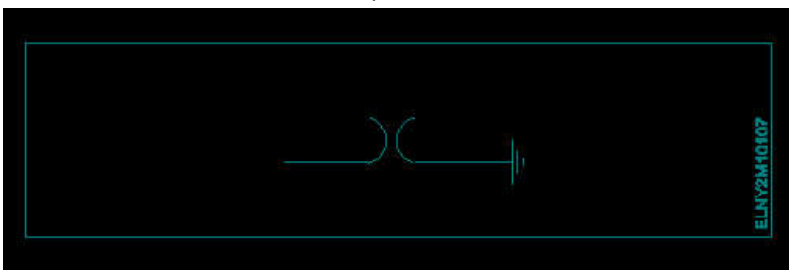
(D) Small in size
आकार में छोटा

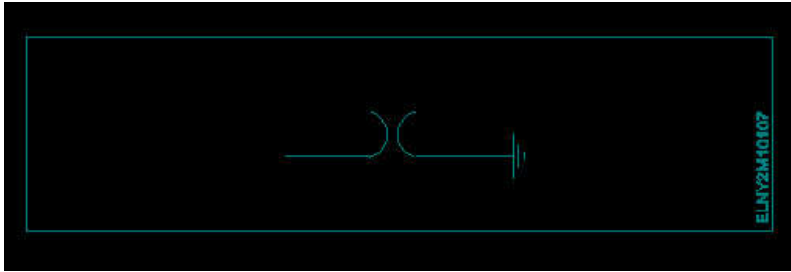
Question No. 16 / Question ID 508

Marks: 2.00

What is the name of the symbol as shown in the figure?

चित्र में दर्शाए गए प्रतीक का नाम क्या है?





- (A) Coupling Capacitor (CC)
Coupling Capacitor (CC)
- (B) Circuit Breaker (CB)
Circuit Breaker (CB)
- (C) **Lightning Arrester (LA) (Correct Alternative)**
Lightning Arrester (LA) (Correct Alternative)
- (D) Earth switch (ES) (Chosen Option)
Earth switch (ES) (Chosen Option)

Question No. 17 / Question ID 109

Marks: 2.00

Which speed control method is applied to obtain both below normal and above normal speed in DC motor?

DC मोटर में सामान्य से ऊपर और नीचे दोनों गतियों को प्राप्त करने के लिए किस गति नियंत्रण विधि को लागू किया जाता है?

- (A) **Ward Leonard speed control method (Correct Alternative) (Chosen Option)**
वार्ड लियोनार्ड स्पीड कंट्रोल विधि (Correct Alternative) (Chosen Option)
- (B) Armature control method
आर्मेचर कंट्रोल विधि
- (C) Tapped field speed control method
टैप्ड फील्ड स्पीड कंट्रोल विधि
- (D) Field control method
फील्ड कंट्रोल विधि

Question No. 18 / Question ID 480

Marks: 2.00

Which battery can be kept in the AC room along with an inverter?

AC रूम में इन्वर्टर के साथ कौन सी बैटरी रखी जा सकती है?

- (A) Nickel cadmium batteries
निकल कैडमियम बैटरी
- (B) Industrial lead acid batteries (Chosen Option)
औद्योगिक लेड एसिड बैटरियां (Chosen Option)
- (C) Nickel iron batteries
निकेल आयरन बैटरियां
- (D) **Sealed maintenance free batteries (Correct Alternative)**
सील्ड मेंटेनेंस फ्री बैटरियां (Correct Alternative)

Question No. 19 / Question ID 235

Marks: 2.00

Which type of motor is used for small table fan?

छोटे टेबल फैन के लिए किस प्रकार की मोटर का उपयोग किया जाता है?

- (A) Universal motor
यूनिवर्सल मोटर
- (B) Capacitor start capacitor run motor
कैपेसिटर स्टार्ट कैपेसिटर रन मोटर
- (C) Repulsion motor
रिपल्सन मोटर
- (D) **Shaded pole motor (Correct Alternative) (Chosen Option)**
शेडेड पोल मोटर (Correct Alternative) (Chosen Option)

Question No. 20 / Question ID 333

Marks: 2.00

What is the minimum and maximum value of resistor with four colour bands of red, violet, orange and

- (A) 25650Ω - 28350Ω (Correct Alternative) (Chosen Option)
25650Ω - 28350Ω (Correct Alternative) (Chosen Option)
- (B) 22400Ω - 33600Ω
22400Ω - 33600Ω
- (C) 24700Ω - 27300Ω
24700Ω - 27300Ω
- (D) 23750Ω - 26250Ω
23750Ω - 26250Ω

Question No. 21 / Question ID 378

Marks: 2.00

What is the pick-up voltage in a over voltage relay indicated?

ओवर वोल्टेज रिले में पिक-अप वोल्टेज क्या दर्शाता है?

- (A) Minimum voltage rating of relay
रिले की न्यूनतम वोल्टेज रेटिंग
- (B) Working voltage of relay
रिले का वर्किंग वोल्टेज
- (C) Minimum voltage to start the relay (Correct Alternative) (Chosen Option)
रिले शुरू करने के लिए न्यूनतम वोल्टेज (Correct Alternative) (Chosen Option)
- (D) Maximum voltage rating of relay
रिले की अधिकतम वोल्टेज रेटिंग

Question No. 22 / Question ID 133

Marks: 2.00

What is the formula to find synchronous speed of a A.C 3 phase induction motor?

A.C. 3 फेज इन्डक्शन मोटर की तुल्यकालिक गति ज्ञात करने का सूत्र क्या है?

- (A)
$$\text{Synchronous speed} = \frac{PF}{120}$$

$$\text{Synchronous speed} = \frac{PF}{120}$$
- (B)
$$\text{Synchronous speed} = \frac{120}{PF}$$

$$\text{Synchronous speed} = \frac{120}{PF}$$
- (C)
$$\text{Synchronous speed} = \frac{120P}{F}$$

$$\text{Synchronous speed} = \frac{120P}{F}$$
- (D)
$$\text{Synchronous speed} = \frac{120F}{P}$$
 (Correct Alternative) (Chosen Option)
$$\text{Synchronous speed} = \frac{120F}{P}$$
 (Correct Alternative) (Chosen Option)

Question No. 23 / Question ID 128

Marks: 2.00

What is the name of the folded edges of the slot liner?

स्लॉट लाइनर के मुड़े हुए किनारों का नाम क्या है?

- (A) Shaft insulation
शाफ्ट इन्सुलेशन
- (B) Overhang insulation
ओवरहॉंग इन्सुलेशन
- (C) Coil separator
कॉइल सेपरेटर
- (D) Cuffing (Correct Alternative) (Chosen Option)
कफिंग (Correct Alternative) (Chosen Option)

Question No. 24 / Question ID 206

Marks: 2.00

What is the total electrical degrees of a 3 phase, 4 pole AC machine?

3 फेज़, 4 पोल AC मशीन की कुल विद्युत डिग्री कितनी होती है?

- (A) 180°

- (B) 1080°
1080°
- (C) **720° (Correct Alternative)** (Chosen Option)
720° (Correct Alternative) (Chosen Option)
- (D) 360°
360°

Question No. 25 / Question ID 164

Marks: 2.00

Which type of insulating material is selected for binding the coils and over hangs?

कॉइल और ओवर हैंग बाइंडिंग के लिए किस प्रकार की इंसुलेटिंग मटेरियल का चयन किया जाता है?

- (A) Fibre glass tape (Chosen Option)
फाइबर ग्लास टेप (Chosen Option)
- (B) **Terylene thread (Correct Alternative)**
टेरेलीन थ्रेड (Correct Alternative)
- (C) Cotton sleeves
कॉटन स्लीव्स
- (D) Empire sleeves
एम्पायर स्लीव्स

Question No. 26 / Question ID 66

Marks: 2.00

Which rule is used to determine the direction of rotation of armature in D.C motor?

D.C मोटर में आर्मेचर के घूर्णन की दिशा निर्धारित करने के लिए किस नियम का उपयोग किया जाता है?

- (A) Fleming's right hand rule
फ्लेमिंग के दाहिने हाथ का नियम
- (B) Right hand grip rule
राइट हैंड ग्राइप नियम
- (C) **Fleming's left hand rule (Correct Alternative)** (Chosen Option)
फ्लेमिंग के बाएं हाथ का नियम (Correct Alternative) (Chosen Option)
- (D) Right hand palm rule
राइट हैंड पाल्म नियम

Question No. 27 / Question ID 305

Marks: 2.00

Which is the advanced version of power electronic component used in the output stage in drives?

ड्राइव में आउटपुट स्टेज में उपयोग किए जाने वाले पावर इलेक्ट्रॉनिक कम्पोनेंट का एडवांस्ड वर्शन कौन सा है?

- (A) FET
FET
- (B) **IGBT (Correct Alternative)** (Chosen Option)
IGBT (Correct Alternative) (Chosen Option)
- (C) UJT
UJT
- (D) SCR
SCR

Question No. 28 / Question ID 455

Marks: 2.00

Which is frequency converter?

आवृत्ति कनवर्टर कौन सा है?

- (A) Rectifiers
रेक्टिफायर्स
- (B) **Cyclo converters (Correct Alternative)** (Chosen Option)
साइक्लो कन्वर्टर्स (Correct Alternative) (Chosen Option)
- (C) D.C to A.C converters
D.C से A.C कन्वर्टर्स
- (D) D.C choppers
D.C चॉपर

Question No. 29 / Question ID 3

Marks: 2.00

Which rule is used to find the direction of induced emf in D.C generator?

- (A) Fleming's left hand rule
फ्लेमिंग के बाएं हाथ का नियम
- (B) **Fleming's right hand rule (Correct Alternative) (Chosen Option)**
फ्लेमिंग के दाहिने हाथ का नियम (Correct Alternative) (Chosen Option)
- (C) Cork screw rule
कॉर्क स्क्रू नियम
- (D) Right hand palm rule
दाहिने हाथ की हथेली का नियम

Question No. 30 / Question ID 23

Marks: 2.00

Which materials are used to make the brushes in generator?
जनरेटर में ब्रश बनाने के लिए कौन सी मटेरियल का उपयोग किया जाता है?

- (A) **Carbon and graphite (Correct Alternative) (Chosen Option)**
कार्बन और ग्रेफाइट (Correct Alternative) (Chosen Option)
- (B) Cast iron and graphite
कास्ट आयरन और ग्रेफाइट
- (C) Aluminium and graphite
एल्यूमीनियम और ग्रेफाइट
- (D) Steel and graphite
स्टील और ग्रेफाइट

Question No. 31 / Question ID 495

Marks: 2.00

What is the name of conductor used on overhead lines?
ओवरहेड लाइनों पर उपयोग किए जाने वाले कंडक्टर का नाम क्या है?

- (A) Galvanised iron
गैल्वेनाइज्ड आयरन
- (B) Hard drawn copper
हार्ड ड्रॉन कॉपर
- (C) Aluminium
एल्यूमीनियम
- (D) **ACSR (Correct Alternative) (Chosen Option)**
ACSR (Correct Alternative) (Chosen Option)

Question No. 32 / Question ID 165

Marks: 2.00

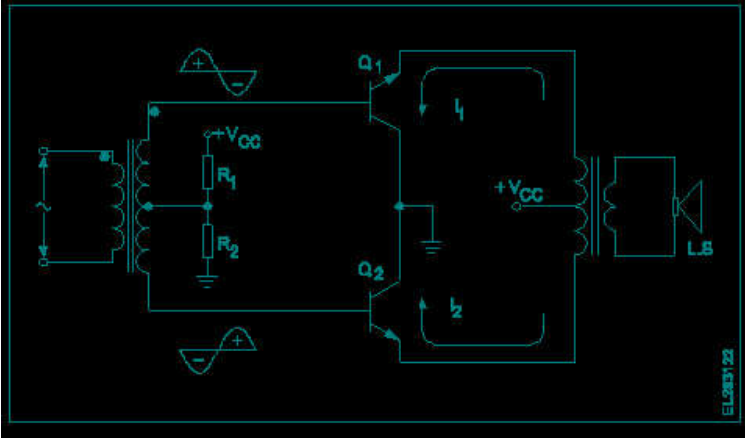
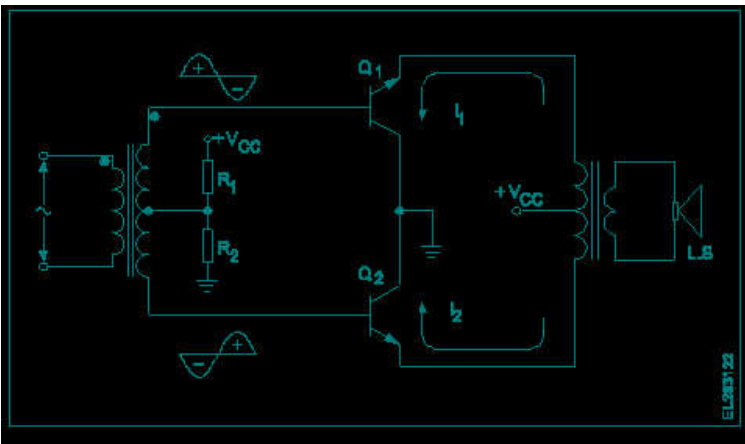
What refers coil in AC winding?
AC वाइंडिंग में कॉइल को क्या कहते हैं?

- (A) Number of turns connected in parallel
समानांतर में जुड़े घुमावों की संख्या
- (B) Number of turns under two dissimilar poles
दो असमान ध्रुवों के अंतर्गत घुमावों की संख्या
- (C) **Number of turns connected in series (Correct Alternative) (Chosen Option)**
श्रेणी(सीरीज) में जुड़े घुमावों(टर्न्स) की संख्या (Correct Alternative) (Chosen Option)
- (D) Number of turns under two similar poles
दो समान ध्रुवों के अंतर्गत घुमावों की संख्या

Question No. 33 / Question ID 301

Marks: 2.00

What is the name of amplifier as shown in the figure?
जैसा कि चित्र में दिखाया गया है एम्पलीफायर का नाम क्या है?



- (A) **Class B push pull amplifier (Correct Alternative)** (Chosen Option)
क्लास B पुश पुल एम्पलीफायर (Correct Alternative) (Chosen Option)
- (B) Common emitter amplifier
 कॉमन एमिटर एम्पलीफायर
- (C) Class AB push pull amplifier
 क्लास AB पुश पुल एम्पलीफायर
- (D) Common collector amplifier
 कॉमन कलेक्टर एम्पलीफायर

Question No. 34 / Question ID 429

Marks: 2.00

What is the purpose of JOG key in control panel of D.C drive?

D.C ड्राइव के नियंत्रण पट में JOG कुंजी का उद्देश्य क्या है?

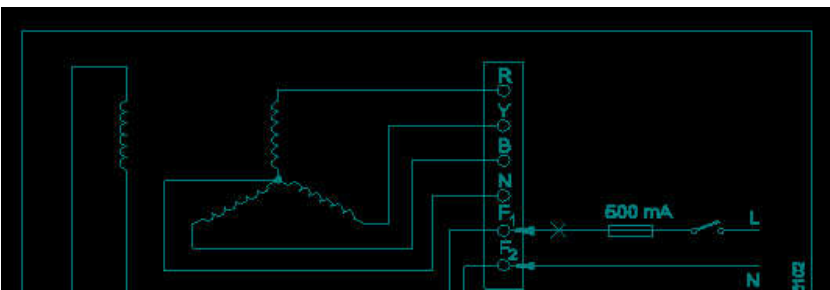
- (A) **Inching operation (Correct Alternative)** (Chosen Option)
इनचिंग ऑपरेशन (Correct Alternative) (Chosen Option)
- (B) Stop the motor
 मोटर बंद करना
- (C) Restart the motor
 मोटर को पुनरारंभ करना
- (D) Reverse the direction of motor
 मोटर की दिशा रिवर्स करना

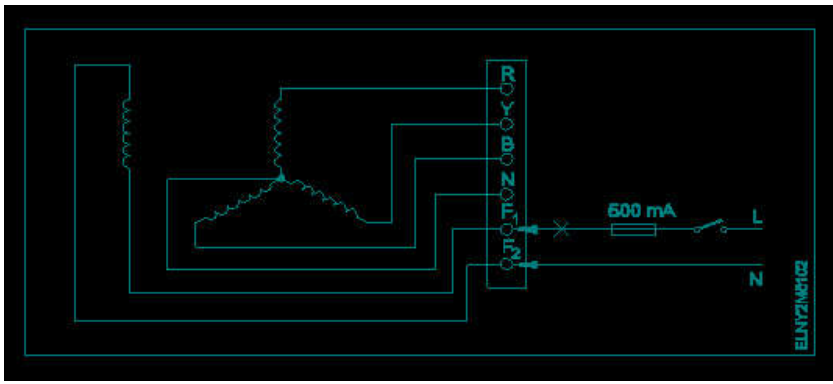
Question No. 35 / Question ID 284

Marks: 2.00

Which test is conducted in an alternator as shown in the diagram?

जैसा कि चित्र में दिखाया गया है, अल्टरनेटर में कौन सा टेस्ट किया जाता है?





- (A) **Continuity test of the field winding (Correct Alternative)** (Chosen Option)
फील्ड वाइंडिंग का कॉन्टिनुइटी टेस्ट (Correct Alternative) (Chosen Option)
- (B) Insulation test between the field winding and frame
 फील्ड वाइंडिंग और फ्रेम के बीच इन्सुलेशन टेस्ट
- (C) Insulation test between the main winding and frame
 मुख्य वाइंडिंग और फ्रेम के बीच इन्सुलेशन टेस्ट
- (D) Continuity test of the main winding
 मुख्य वाइंडिंग का कॉन्टिनुइटी टेस्ट

Question No. 36 / Question ID 137

Marks: 2.00

Which formula is used to calculate the percentage in slip of an AC 3 phase induction motor?

AC 3 फेज इंडक्शन मोटर के स्लिप में प्रतिशत की गणना करने के लिए किस फार्मूला का उपयोग किया जाता है?

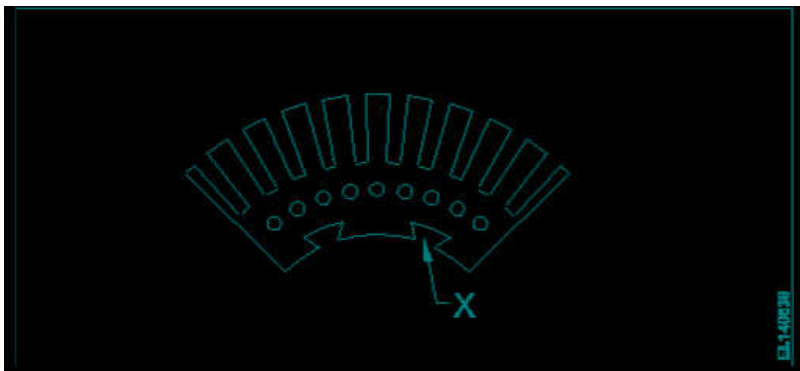
- (A) $\frac{N_s - N_r}{N_s} \times 100$ (Correct Alternative) (Chosen Option)
 $\frac{N_s - N_r}{N_s} \times 100$ (Correct Alternative) (Chosen Option)
- (B) $\frac{N_r - N_s}{N_s} \times 100$
 $\frac{N_r - N_s}{N_s} \times 100$
- (C) $\frac{N_s - N_r}{N_r} \times 100$
 $\frac{N_s - N_r}{N_r} \times 100$
- (D) $\frac{N_r - N_s}{N_r} \times 100$
 $\frac{N_r - N_s}{N_r} \times 100$

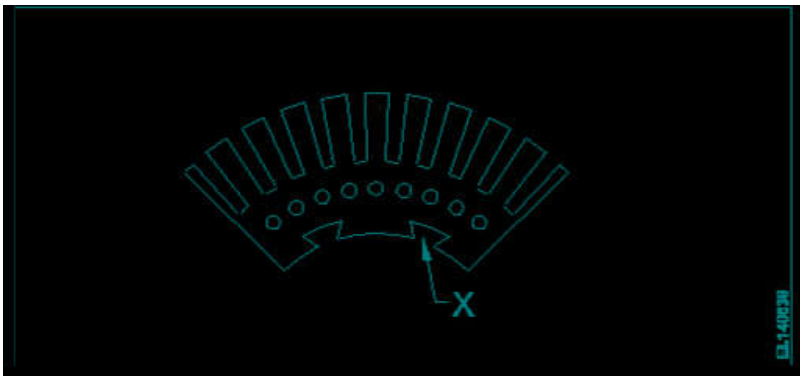
Question No. 37 / Question ID 32

Marks: 2.00

What is the purpose of slot marked as 'X' as shown in the figure?

जैसा कि चित्र में दिखाया गया है, 'X' के रूप में चिह्नित स्लॉट का उद्देश्य क्या है?





- (A) **To fix the key way (Correct Alternative) (Chosen Option)**
की वे(कुंजी मार्ग) फिक्स करने के लिए (Correct Alternative) (Chosen Option)
- (B) For lubrication purpose
 स्नेहन उद्देश्य के लिए
- (C) To make air circulation
 वायु परिसंचरण बनाने के लिए
- (D) For easy removal from shaft
 शाफ्ट से आसानी से हटाने के लिए

Question No. 38 / Question ID 193

Marks: 2.00

Which is the demerit of 3 phase concentric winding?

3 फेज कंसंट्रिक वाइंडिंग का अवगुण कौन सा है?

- (A) Less difficult to shape the coils uniformly
 कॉइल को समान रूप से आकार देना कम कठिन होता है
- (B) **A stepped former is required (Correct Alternative) (Chosen Option)**
एक स्टेप्ड फॉर्मर की आवश्यकता होती है (Correct Alternative) (Chosen Option)
- (C) It is easy to make the end connection
 एन्ड कनेक्शन बनाना आसान होता है
- (D) Less cooling space is available
 कम शीतलन स्थान उपलब्ध है

2) WORKSHOP CALCULATION AND SCIENCE

Question No. 1 / Question ID 519

Marks: 2.00

What is the unit of strain?

विकृति की इकाई क्या है?

- (A) Kg/cm²
 Kg/cm²
- (B) Newton/metre²
 Newton/metre²
- (C) Metre
 Metre
- (D) **No unit (Correct Alternative) (Chosen Option)**
No unit (Correct Alternative) (Chosen Option)

Question No. 2 / Question ID 521

Marks: 2.00

What is the expanded form of S.P?

एस.पी. (S.P) का विस्तृत रूप क्या है?

- (A) Super Price
 Super Price
- (B) Special Price
 Special Price
- (C) Selected Price
 Selected Price
- (D) **Selling Price (Correct Alternative) (Chosen Option)**
Selling Price (Correct Alternative) (Chosen Option)

Question No. 3 / Question ID 510

Marks: 2.00

- (A) To reduce pressure
दबाव को कम करने के लिए
- (B) To increase the pressure
दबाव बढ़ाने के लिए
- (C) **To reduce friction (Correct Alternative) (Chosen Option)**
घर्षण को कम करने के लिए (Correct Alternative) (Chosen Option)
- (D) To increase friction
घर्षण को बढ़ाने के लिए

Question No. 4 / Question ID 526

Marks: 2.00

What is the name of a booklet, the rates of various terms are indicated?
कौन-सा प्राधिकरण दरों के अनुसूची को प्रकाशित करता है?

- (A) **Price catalogue (Correct Alternative) (Chosen Option)**
सरकारी विभाग (Correct Alternative) (Chosen Option)
- (B) Price bunch
निगम से संबंधित (कॉर्पोरेट)
- (C) Price tag
पार्टनरशिप फर्म
- (D) Price bank
व्यक्तिगत

Question No. 5 / Question ID 524

Marks: 2.00

How the years is denoted in simple interest calculations?
साधारण ब्याज में साल को कैसे दर्शाया जाता है?

- (A) r
r
- (B) I
I
- (C) **n (Correct Alternative) (Chosen Option)**
n (Correct Alternative) (Chosen Option)
- (D) P
P

Question No. 6 / Question ID 511

Marks: 2.00

Which is used to reduce the friction in machine parts?
मशीन भागों में घर्षण को कम करने के लिए किसका उपयोग किया जाता है?

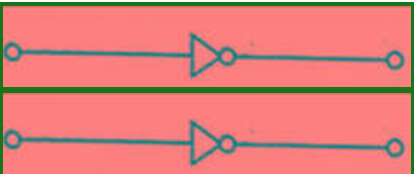

- (A) Kerosene
मिठी का तेल
- (B) **Lubricants (Correct Alternative) (Chosen Option)**
स्नेहक (Correct Alternative) (Chosen Option)
- (C) Petrol
पेट्रोल
- (D) Water
पानी

3) ENGINEERING DRAWING

Question No. 1 / Question ID 544

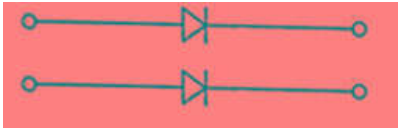
Marks: 2.00

Which is the NOT gate in the following picture?
निम्न चित्र में NOT गेट कौन सा है?

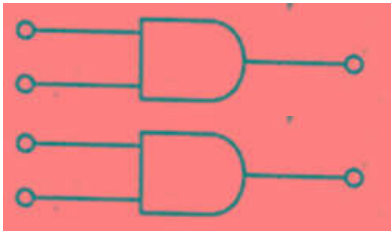
- (A)  **(Correct Alternative) (Chosen Option)**
- (B)  **(Correct Alternative) (Chosen Option)**



(C)



(D)



Question No. 2 / Question ID 539

Marks: 2.00

Which is protective device?

सुरक्षात्मक उपकरण कौन सा है?

- (A) Fuse (Correct Alternative) (Chosen Option)
फ्यूज़ (Correct Alternative) (Chosen Option)
- (B) Capacitor
कैपसिटर
- (C) Magnet
मैग्नेट
- (D) Resistor
रेसिस्टर

Question No. 3 / Question ID 537

Marks: 2.00

Which is a symbol of DC motor?

कौन सा DC मोटर का प्रतीक है?

(A)

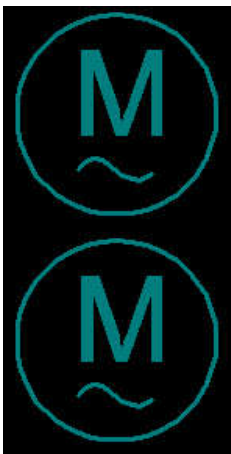


(Correct Alternative) (Chosen Option)

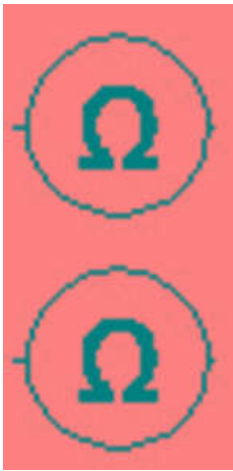


(Correct Alternative) (Chosen Option)

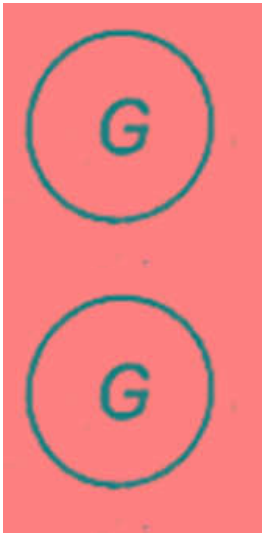
(B)



(C)



(D)

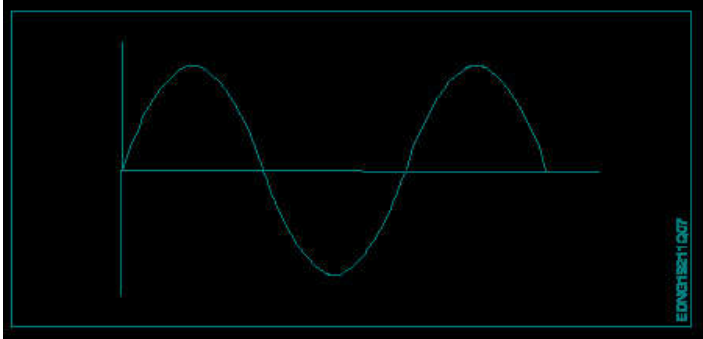
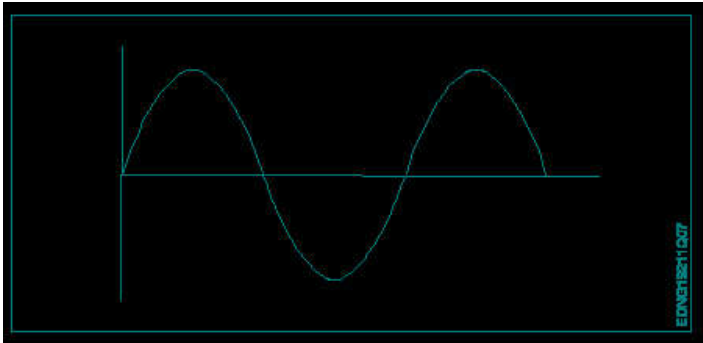


Question No. 4 / Question ID 531

Marks: 2.00

Identify the wave form.

वेव फार्म को पहचानें



- (A) **Sine wave (Correct Alternative)** (Chosen Option)
साइन वेव (Correct Alternative) (Chosen Option)
- (B) Saw-tooth wave
साँ-दूथ वेव
- (C) Triangle wave
त्रिकोण वेव

Question No. 5 / Question ID 538

Marks: 2.00

Voltage less than 250 volt is called_____.

250 वोल्ट से कम वोल्टता ____ कहलाती है

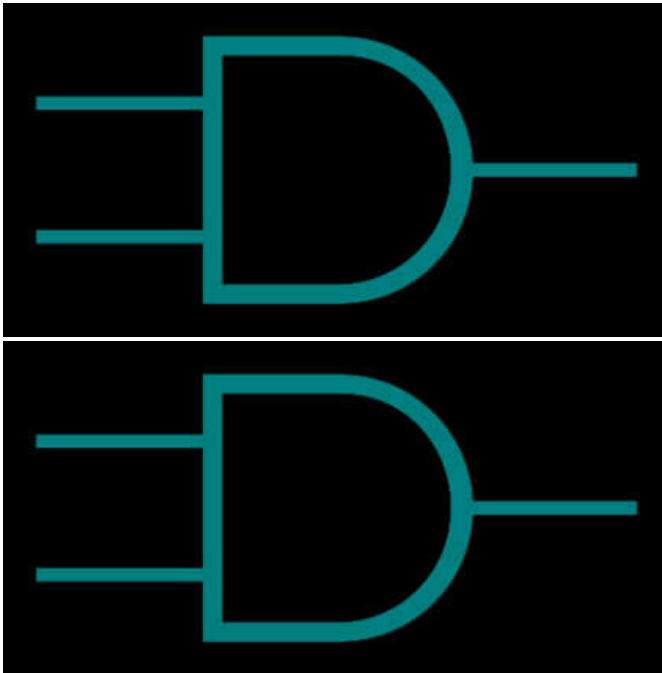
- (A) EHT (Extra High Tension)
EHT (अतिरिक्त उच्च टेंशन)
- (B) **LT (Low Tension) (Correct Alternative) (Chosen Option)**
LT (लो टेंशन) (Correct Alternative) (Chosen Option)
- (C) HT (High Tension)
HT (उच्च टेंशन)
- (D) MT (Medium Tension)
MT(मध्यम टेंशन)

Question No. 6 / Question ID 534

Marks: 2.00

What is the name of the gate

गेट का नाम क्या है?



- (A) **AND Gate (Correct Alternative) (Chosen Option)**
AND गेट (Correct Alternative) (Chosen Option)
- (B) OR Gate
OR गेट
- (C) NOT Gate
NOT गेट
- (D) Ex-NOR Gate
Ex-Nor गेट

4) EMPLOYABILITY SKILLS**Question No. 1 / Question ID 729**

Marks: 2.00

_____ is a code of behaviour that is based on respect, values and professionalism.

_____ व्यवहार का एक कोड है जो सम्मान, मूल्यों और व्यावसायिकता पर आधारित है।

- (A) Experience
अनुभव
- (B) **Workplace etiquette (Correct Alternative) (Chosen Option)**
कार्यस्थल शिष्टाचार (Correct Alternative) (Chosen Option)
- (C) Education
शिक्षा
- (D) Business
व्यवसाय

When we want to type using our voice, we are using _____

जब हम अपनी आवाज का उपयोग करके टाइप करना चाहते हैं, तो हम _____ का उपयोग करते हैं

- (A) voicing technique
वाँइसिंग टेक्नीक
- (B) **voice recognition feature (Correct Alternative) (Chosen Option)**
वाँइस रिकग्निशन फीचर (Correct Alternative) (Chosen Option)
- (C) voice recorder
वाँइस रिकॉर्डर
- (D) voice of google
वाँइस ऑफ़ गूगल

Question No. 3 / Question ID 809

Marks: 2.00

When presenting your business plan to a potential investor, you should be clear about _____

किसी पोटेंशियल इन्वेस्टर के सामने अपनी बिज़नेस प्लान प्रस्तुत करते समय आपको _____ के बारे में स्पष्ट होना चाहिए

- (A) bank loan
बैंक लोन
- (B) **investment, expected customers, potential earnings (Correct Alternative) (Chosen Option)**
निवेश, अपेक्षित ग्राहक, संभावित कमाई (Correct Alternative) (Chosen Option)
- (C) staff strength
कर्मचारियों की संख्या
- (D) expected profit
अपेक्षित लाभ

Question No. 4 / Question ID 572

Marks: 2.00

Complete the sentence with a suitable describing word.

There is a factory in the area. The air is _____.

उचित वर्णनात्मक शब्दों से वाक्य पूरा करें :

There is a factory in the area. The air is _____.

- (A) **polluted (Correct Alternative) (Chosen Option)**
polluted (Correct Alternative) (Chosen Option)
- (B) noisy
noisy
- (C) boring
boring
- (D) uneven
uneven

Question No. 5 / Question ID 670

Marks: 2.00

Which one is a cyber crime?

साइबर क्राइम कौन सा है?

- (A) **Online gambling (Correct Alternative) (Chosen Option)**
ऑनलाइन गैम्बलिंग (Correct Alternative) (Chosen Option)
- (B) Sending email
ईमेल भेजना
- (C) Online purchasing
ऑनलाइन खरीददारी करना
- (D) Chatting with friends
दोस्तों के साथ चैट करना

Question No. 6 / Question ID 611

Marks: 2.00

Which of the following is required for teamwork?

टीम वर्क के लिए निम्नलिखित में से क्या आवश्यक है?

- (A) Conflict and Argument
कन्फ्लिक्ट और आर्गुमेंट
- (B) Easy tasks
आसान टास्क

- (D) Money
पैसा

Question No. 7 / Question ID 711

Marks: 2.00

How can linkedIn help you in finding a job?

लिंक्डइन आपको नौकरी खोजने में कैसे मदद कर सकता है?

- (A) As informed by others
जैसा कि अन्य लोगों द्वारा बताया गया है
- (B) Its available in mobile
यह मोबाइल पर उपलब्ध है
- (C) Its economical
यह किफायती है
- (D) **Connecting you with company, professionals faster (Correct Alternative) (Chosen Option)**
आपको कंपनी, प्रोफेशनल्स से तेजी से जोड़ रहा है (Correct Alternative) (Chosen Option)

Question No. 8 / Question ID 656

Marks: 2.00

A green practice involves any activity that _____

ग्रीन प्रैक्टिस में कोई भी गतिविधि शामिल होती है जो _____ ।

- (A) causes harm to the environment.
पर्यावरण को हानि पहुँचाता है
- (B) **protects and takes care of the environment and resources. (Correct Alternative) (Chosen Option)**
पर्यावरण और संसाधनों की रक्षा और देखभाल करता है (Correct Alternative) (Chosen Option)
- (C) generates pollution.
प्रदूषण उत्पन्न करता है
- (D) involves consuming too much.
इसमें बहुत अधिक उपभोग करना शामिल है

Question No. 9 / Question ID 673

Marks: 2.00

Which one is a web browser?

वेब ब्राउज़र कौन सा है?

- (A) Hotmail
हॉटमेल
- (B) Facebook
फेसबुक
- (C) Outlook express
आउटलुक एक्सप्रेस
- (D) **Internet explorer (Correct Alternative) (Chosen Option)**
इंटरनेट एक्सप्लोरर (Correct Alternative) (Chosen Option)

Question No. 10 / Question ID 622

Marks: 2.00

Skill India Digital is _____

स्किल इंडिया डिजिटल _____ है

- (A) central govt. office
केंद्र सरकार कार्यालय
- (B) name of a trade
ट्रेड का नाम
- (C) a digital Movie
एक डिजिटल मूवी
- (D) **a platform for learning and career resource (Correct Alternative) (Chosen Option)**
सीखने और करियर संसाधन के लिए एक मंच (Correct Alternative) (Chosen Option)

Question No. 11 / Question ID 749

Marks: 2.00

While working on a project, you realized that you had made a mistake. What should you do?

किसी प्रोजेक्ट पर काम करते समय, आपको एहसास हुआ कि आपने गलती की है। आपको क्या करना चाहिए?

- (B) Blame team members for the mistake
गलती के लिए टीम के सदस्यों को दोषी ठहराना
- (C) Ignore the mistake and continue working
गलती को नजरअंदाज करें और काम जारी रखना
- (D) Wait for someone else to find out about the mistake
गलती के बारे में किसी और को पता चलने का इंतज़ार करना

Question No. 12 / Question ID 772

Marks: 2.00

If you are making a new app for the people, why it is important to test it?
अगर आप लोगों के लिए कोई नया ऐप बना रहे हैं तो उसे टेस्ट करना क्यों ज़रूरी है?

- (A) To show people how good you are at making apps
लोगों को यह दिखाने के लिए कि आप ऐप्स बनाने में कितने अच्छे हैं
- (B) To check if people like the colors and pictures
यह जांचने के लिए कि क्या लोगों को रंग और चित्र पसंद हैं
- (C) **To see how people use it and make it better (Correct Alternative) (Chosen Option)**
यह देखने के लिए कि लोग इसका उपयोग कैसे करते हैं और इसे बेहतर बनाते हैं (Correct Alternative) (Chosen Option)
- (D) Because it's fun to watch others try your app
क्योंकि दूसरों को अपना ऐप आजमाते हुए देखना मजेदार है

Question No. 13 / Question ID 733

Marks: 2.00

_____ is always doing our work with dedication and to the best of our ability.
_____ हमेशा अपना काम समर्पण और अपनी पूरी क्षमता के साथ करता है।

- (A) Reliability (Chosen Option)
रिलायबिलिटी (Chosen Option)
- (B) Self-management
सेल्फ मैनेजमेंट
- (C) Honesty
आनेस्टी
- (D) **Commitment (Correct Alternative)**
कमिटमेंट (Correct Alternative)

Question No. 14 / Question ID 649

Marks: 2.00

If you want to work in a foreign country, to migrate safely, you have to _____
यदि आप विदेश में काम करना चाहते हैं, तो सुरक्षित प्रवास के लिए आपको _____ ।

- (A) Think how you spend your money.
सोचिए आपको अपना पैसा कैसे खर्च करना चाहिए
- (B) **Learn about the place, confirm the job before moving. (Correct Alternative) (Chosen Option)**
आगे बढ़ने से पहले जगह के बारे में जान लेना और नौकरी पक्की कर लेना चाहिए (Correct Alternative) (Chosen Option)
- (C) Leave to foreign country without informing anyone.
बिना किसी को बताए विदेश चले जाना चाहिए
- (D) Move and ask for confirmation.
आगे बढ़ना और पुष्टि के लिए पूछना चाहिए

Question No. 15 / Question ID 797

Marks: 2.00

What is required to gather feedback from your customers?
आपके ग्राहकों का फीडबैक प्राप्त करने के लिए क्या आवश्यक है?

- (A) Billboards
बिल बोर्ड
- (B) Advertisement on TV
TV पर एडवर्टाईजमेंट
- (C) **Market survey (Correct Alternative) (Chosen Option)**
मार्केट सर्वे (Correct Alternative) (Chosen Option)

Question No. 16 / Question ID 810

Marks: 2.00

While talking about your business plan to the audience, how will you make them understand your product better?

दर्शकों से अपने बिजनेस प्लान के बारे में बात करते समय आप उन्हें अपने उत्पाद को बेहतर ढंग से कैसे समझाएंगे?

- (A) Tell a joke
एक जोक सुनाएँ
- (B) **Give demo of the product/service (Correct Alternative) (Chosen Option)**
प्रोडक्ट/सर्विस का डेमो दीजिए (Correct Alternative) (Chosen Option)
- (C) Repeat your explanation multiple times
"अपने आप को कई बार दोहराएं"
- (D) Share overall business costs
ओवरऑल बिजनेस लागत शेयर करना

Question No. 17 / Question ID 588

Marks: 2.00

What is the process of formally introducing oneself called?

औपचारिक रूप से अपना परिचय देने की प्रक्रिया को क्या कहते हैं?

- (A) Decision
डिसिशन
- (B) Seeking
सीकिंग
- (C) Hiring
हायरिंग
- (D) **Self-introduction (Correct Alternative) (Chosen Option)**
सेल्फ-इंट्रोडक्शन (Correct Alternative) (Chosen Option)

Question No. 18 / Question ID 701

Marks: 2.00

What is a job portal?

जॉब पोर्टल क्या है?

- (A) A special room where job interviews happen online
एक विशेष कमरा जहां नौकरी के लिए साक्षात्कार ऑनलाइन होते हैं
- (B) A building where you go to find work
एक ऐसी बिल्डिंग जहां आप काम ढूँढने जाते हैं
- (C) A place where you can play games and talk to friends
एक जगह जहां आप गेम खेल सकते हैं और दोस्तों से बात कर सकते हैं
- (D) **A website where companies post jobs and people can search and apply for them (Correct Alternative) (Chosen Option)**
एक वेबसाइट जहां कंपनियां नौकरियां पोस्ट करती हैं और लोग उसके लिए सर्च और अप्लाई कर सकते हैं (Correct Alternative) (Chosen Option)

Question No. 19 / Question ID 561

Marks: 2.00

When you start a discussion on a topic, what do you say?

जब आप किसी विषय पर चर्चा आरंभ करते हैं तो आप क्या कहते हैं?

- (A) Let you start
आइए शुरू करें
- (B) Let us finish
आइये खत्म करें
- (C) **Let us discuss (Correct Alternative) (Chosen Option)**
आइए चर्चा करें (Correct Alternative) (Chosen Option)
- (D) Let me say
मुझे कहने दीजिये

Question No. 20 / Question ID 760

Marks: 2.00

What are some resource related problems in a workplace?

कार्यस्थल पर रिसोर्स संबंधी कुछ समस्याएं क्या हैं?

- (A) Less operators

- (B) Electricity
इलेक्ट्रिसिटी
- (C) More space for less machines
कम मशीनों के लिए अधिक जगह
- (D) **Shortage of materials and space (Correct Alternative) (Chosen Option)**
मैटेरियल्स एवं स्थान की कमी (Correct Alternative) (Chosen Option)

Question No. 21 / Question ID 659

Marks: 2.00

Green practice means _____

ग्रीन प्रैक्टिस का अर्थ है _____

- (A) leaving lights and fans on when leaving a room.
कमरे से बाहर निकलते समय लाइटें और पंखे चालू रखना
- (B) buying single-use plastic water bottles.
सिंगल-यूज़ प्लास्टिक की पानी की बोतलें खरीदना
- (C) buying unnecessary items.
अनावश्यक वस्तुएँ खरीदना
- (D) **carrying a cloth bag to buy groceries. (Correct Alternative) (Chosen Option)**
किराने का सामान खरीदने के लिए कपड़े का बैग ले जाना (Correct Alternative) (Chosen Option)

Question No. 22 / Question ID 575

Marks: 2.00

Which one will help us to maintain the balance between mental and physical activities?

मानसिक और शारीरिक गतिविधियों के बीच संतुलन बनाए रखने में कौन सा हमारी मदद करेगा?

- (A) Stress
स्ट्रेस
- (B) **Hobbies (Correct Alternative) (Chosen Option)**
हॉबी (Correct Alternative) (Chosen Option)
- (C) Laziness
आलस्य
- (D) Inactivity
निष्क्रियता

Question No. 23 / Question ID 602

Marks: 2.00

What are some advantages of informal communication at the workplace?

वर्कप्लेस पर इनफॉर्मल कम्युनिकेशन के क्या लाभ हैं?

- (A) Makes things more official at work
कार्यस्थल पर चीजों को और अधिक आधिकारिक बनाता है
- (B) Makes people talk less
लोगों को कम बात करने देता है
- (C) Creates a strict environment at work
कार्यस्थल पर सख्त वातावरण बनाता है
- (D) **Helps people work together better (Correct Alternative) (Chosen Option)**
लोगों को एक साथ मिलकर बेहतर ढंग से काम करने में मदद मिलती है (Correct Alternative) (Chosen Option)

Question No. 24 / Question ID 654

Marks: 2.00

What type of resources one can find in the Skill India Digital Platform?

स्किल इंडिया डिजिटल प्लेटफॉर्म में किस प्रकार के संसाधन मिल सकते हैं?

- (A) **Courses, skill centers, job opportunities, and more (Correct Alternative) (Chosen Option)**
कोर्स, स्किल सेंटर, जॉब अपॉर्चुनिटी, और बहुत कुछ (Correct Alternative) (Chosen Option)
- (B) Only eBooks and reading materials
केवल पुस्तकें और रीडिंग मैटेरियल
- (C) Financial services and government schemes
फाइनेंसियल सर्विस और गवर्नमेंट स्कीम
- (D) Only job listings
केवल नौकरी लिस्टिंग

Question No. 25 / Question ID 767

Marks: 2.00

If you come up with an idea to improve the work using design thinking, what should you do next?

यदि आपके पास डिजाइन थिंकिंग का उपयोग करके काम को बेहतर बनाने का कोई विचार आता है, तो आपको आगे क्या करना चाहिए?

- (A) Tell everyone about it
इसके बारे में सभी को बताना चाहिए
- (B) Think of another idea
दूसरे आईडिया के बारे में सोचना चाहिए
- (C) **Apply and test if it works (Correct Alternative) (Chosen Option)**
यदि यह काम करता है तो अप्लाई करना और टेस्ट करना चाहिए (Correct Alternative) (Chosen Option)
- (D) Write down your idea and keep it safe
अपने आईडिया को लिख कर सुरक्षित रख लेना चाहिए

Save & Print